



شرکت آوارک

راهنمای نصب، بهره برداری و نگهداری
شیر کنترل اتوماتیک
کنترل پمپ



ML-RVA-CP-0697F

فهرست مطالب

صفحه	عنوان
2	مقدمه
3	شرح محصول
8	حمل و انبارداری
8	نصب و راه اندازی
15	نگهداری

مطالعه دقیق این راهنما به تمامی افرادی که وظیفه نصب، بهره برداری و نگهداری شیر کنترل پمپ میراب را دارند، به منظور دستیابی به اهداف ذیل توصیه می گردد:

- 1- جلوگیری از بروز خطر و آسیب های احتمالی
- 2- کاهش زمان و هزینه های نصب و نگهداری
- 3- عملکرد صحیح و افزایش عمر مفید تجهیزات

- این راهنما جهت بکارگیری شیر در شرایط نرمال تدوین شده است. جهت کسب اطلاعات بیشتر در مورد عملکرد شیر در شرایط خاص با دفتر فنی مهندسی شرکت میراب تماس حاصل فرمایید.
- اطلاعات و تصاویر این راهنما برای جزئیات عملکردی محصول کافی نبوده و لازم است جهت بهره برداری و انتخاب شیر مناسب، به کاتالوگ شرکت میراب مراجعه گردد.
- بنابر صلاحدید شرکت میراب، اطلاعات و توضیحات مندرج در این راهنما قابل تغییر می باشند که در اینصورت نسخه های قبلی، باطل و غیر قابل استناد می گردد.

شرکت میراب در مقابل آسیب های ناشی از عدم رعایت استانداردهای مرتبط و موارد ذکر شده در این راهنما هیچگونه مسؤلیت و تعهدی نخواهد داشت.



- اکیدا توصیه میگردد قبل از نصب، راه اندازی و بهره برداری از شیر، تمام فصلهای این دستورالعمل به دقت مطالعه گردد.

1- شرح محصول:

1-1- شیر اصلی: این شیر از نوع دیافراگمی و مجهز به مدار فرمان و پایلوت است که با انرژی هیدرولیک سیال عبوری از شیر کنترل می گردد. اصول کار شیرهای کنترل اتوماتیک دیافراگمی بر اساس اصل تعادل نیروهای متناظر فشار در ورودی، خروجی و محفظه کنترل آنها می باشد. هندسه داخل بدنه، نوع حرکت قطعه مسدودکننده و وجود قطعاتی نظیر فنر و دیافراگم که نیروی آنها بر مکانیزم شیر تاثیرگذار می باشند امکان کنترل به شکل اتوماتیک را برای این شیر فراهم می کند.

دیافراگم این شیر از جنس الاستومر مقاوم است و محفظه داخلی شیر را به دو بخش محفظه کنترل (داخل درپوش) و محفظه اصلی (داخل بدنه) تقسیم می کند. با افزایش فشار در محفظه کنترل مجموعه دیسک و محور به سمت پایین حرکت کرده و شیر بسته می شود و بالعکس. توسط نیروی فنر و وزن مجموعه متحرک دیسک، شیر اصلی در حالتی که فاقد فشار است در وضعیت بسته قرار می گیرد.

محدوده کاربرد:

- مناسب برای آب خام و آب آشامیدنی تا حداکثر دمای 70 درجه سانتیگراد می باشد.
- توضیح:** وجود ناخالصی و ذرات زیاد در آب باعث ایجاد رسوب در لوله های مدار فرمان و اختلال در عملکرد شیر می گردد. بنابراین در چنین شرایطی نصب صافی قبل از شیر و همچنین بازبینی و سرویس صافی مدار فرمان توصیه می گردد.
- جهت عملکرد مناسب شیر، حداقل اختلاف فشار 5 متر ستون آب (معادل 0.5 بار) بین فشار ورودی و خروجی مورد نیاز می باشد.
- در زمان تعیین سایز شیرهای کنترل اتوماتیک سایز خط لوله نقش چندان مهمی ندارد بلکه حداقل و حداکثر دبی عبوری سیال ملاک اصلی انتخاب سایز شیر می باشد. در جدول ذیل محدوده دبی مجاز بر حسب لیتر بر ثانیه جهت هر سایز از شیر کنترلی شرکت میراب نشان داده شده است که لازم است تعیین سایز اولیه شیر بر این اساس صورت گیرد.
- توضیح:** لازم است تحت هیچ شرایطی سایز شیر از سایز خط لوله بزرگتر در نظر گرفته نشود.

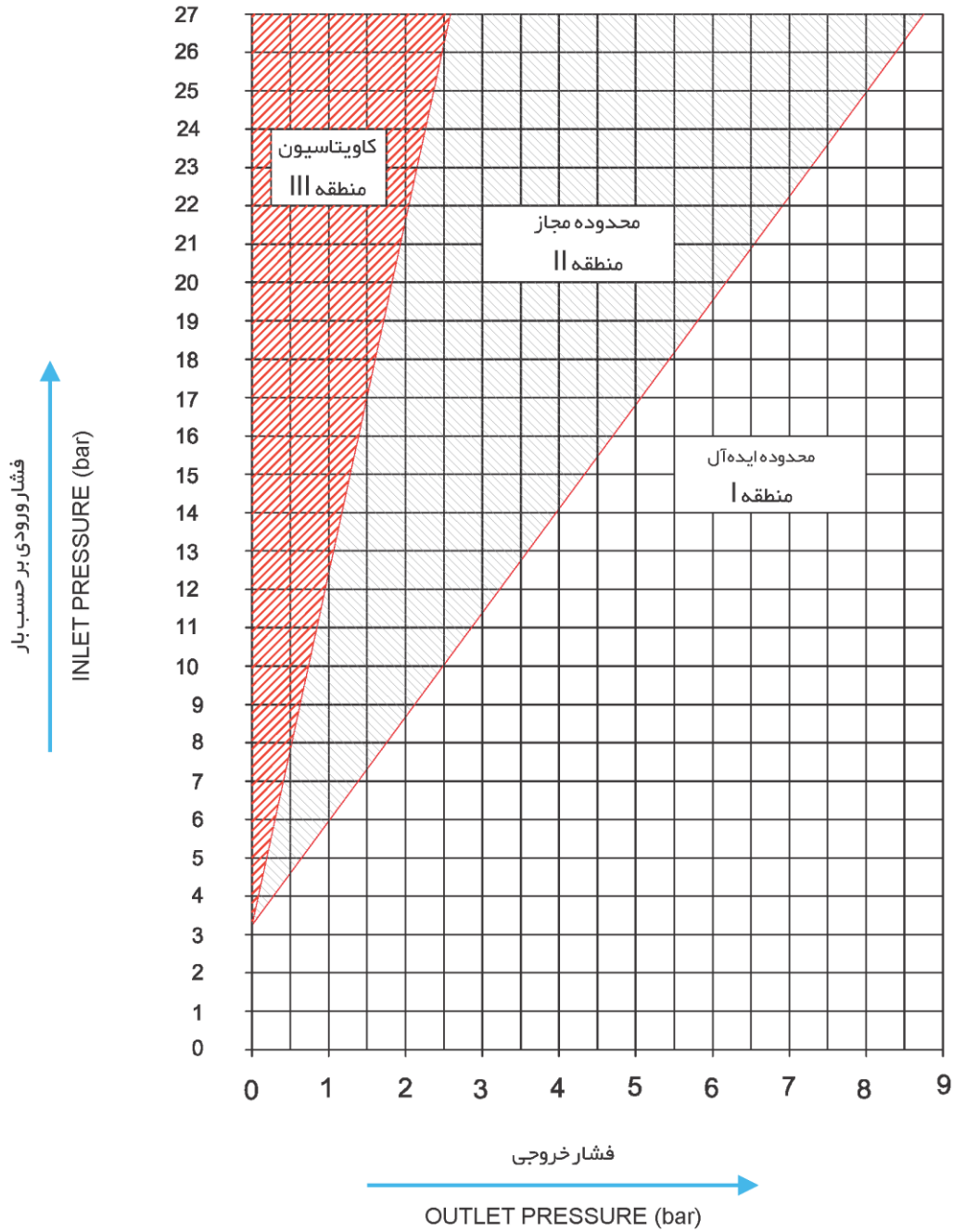
جدول حداقل، نرمال و حداکثر گذر حجمی آب (دبی) در شیر بر حسب لیتر بر ثانیه

DN	50	65	80	100	125	150	200	250	300	350	400	450	500	600	700	800	900	1000
I/S حداقل	1.6	2.7	4	6	10	14	25	39	56	77	100	127	157	226	307	402	508	628
I/S نرمال	6	10	15	24	37	53	94	147	212	289	377	477	589	848	1154	1508	1907	2355
I/S حداکثر	10	17	25	40	61	88	157	245	353	481	628	795	982	1414	1924	2513	3180	3925

در صورت استفاده دائم از شیر مقدار حداکثر دبی 20% از جدول فوق کمتر در نظر گرفته شود.

- همچنین حداکثر نسبت فشار ورودی به خروجی شیر طبق نمودار صفحه بعد در محدوده ایده آل یا مجاز قرار گرفته در غیر این صورت کواپتاسیون باعث فرسایش قطعات داخلی شیر خواهد شد.
- توضیح:** در نهایت توصیه می شود سایز شیر کنترل اتوماتیک با توجه به پارامترهای فوق به نحوی انتخاب گردد که شیر همواره در درصد گشودگی بین 20 تا 80 درصد کار کند.

نمودار کاویتاسیون



- منطقه I : قرارگرفتن شیر در این محدوده ایده آل می باشد.
- منطقه II : عملکرد شیر در این محدوده برای زمان اضطراری کوتاه مدت با منظور داشتن ملاحظات فنی هنوز می تواند قابل قبول باشد.
- منطقه III : استفاده از شیر در این محدوده مجاز نیست در غیر این صورت موجب استهلاک قطعات داخلی شیر می گردد.

استانداردهای ساخت:

برای تمامی مواردی که بصورت معمول و غیر سفارشی تولید می گردند استاندارد های ساخت بدین شرح است:

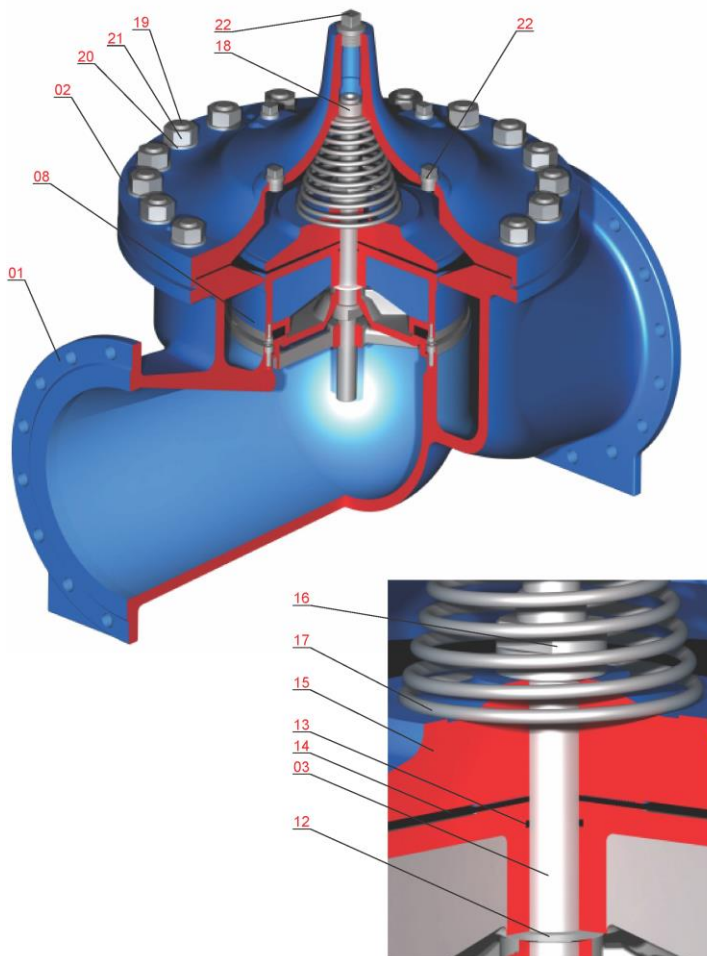
- استاندارد فلنج تا فلنج: DIN EN 558-1 Series 1 (DIN 3202-F1)

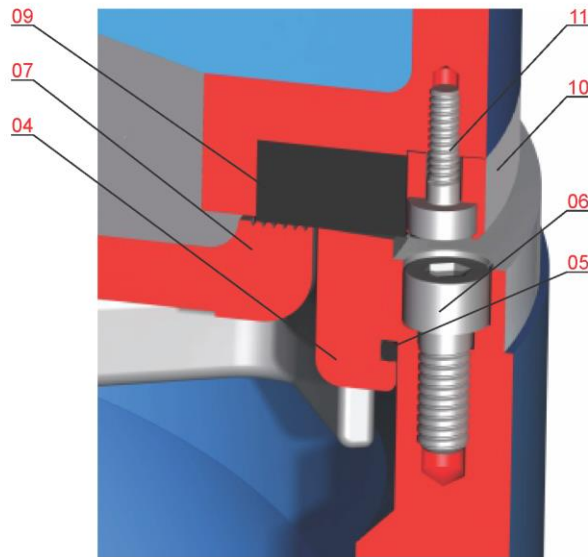
- سوراخکاری فلنج: DIN EN 1092-2 (DIN 2501)

ویژگی های فنی:

- عملکرد شیر و آب بندی در جهت فلش روی بدنه انجام می شود.
- لوله های مدار فرمان از جنس فولاد ضدزنگ و با استحکام مناسب است.
- پایلوت از جنس آلیاژ پایه مس مقاوم به خوردگی و با دقت عملکردی بالا می باشد.
- شیر نیازی به محرک خارجی ندارد و بوسیله انرژی هیدرولیک سیال باز و بسته می شود.
- طراحی بدنه به شکل صاف (گلوب) یا بصورت مایل می باشد. (به کاتالوگ شرکت میراب مراجعه گردد)
- درپوش شیر روی بدنه بوسیله پیچ های سر شش گوش بسته می شود و شیر به راحتی قابل سرویس در خط می باشد.

معرفی و مشخصات فنی اجزاء شیر اصلی:





شماره قطعه	نام قطعه	جنس قطعه	1	2
01	بدنه	*EN 1563/ EN-GJS-400-15		
02	درپوش	*EN 1563/ EN-GJS-400-15		
03	محور	DIN EN 10088-3/ 1.4301	•	
04	رینگ آببندی	DIN EN 10088-3/ 1.4308		
05	اورینگ	NBR (EPDM on Request)	•	•
06	پیچ آلن	ISO 3506-1, Gr. A2, Property Class 70		
07	نگهدارنده لاستیک آببندی	DIN EN 10088-3/ 1.4308		
08	قرقره	EN 1563/ EN-GJS-400-15		
09	لاستیک آببندی	EPDM (NBR on Request)	•	•
10	رینگ قرقره	DIN EN 10088-3/ 1.4301	•	
11	پیچ آلن	ISO 3506-1, Gr. A2, Property Class 70		
12	فاصله پرکن	PTFE	•	•
13	اورینگ	NBR (EPDM on Request)	•	•
14	دیافراگم	Nylon Reinforced NBR Rubber	•	•
15	نگهدارنده دیافراگم	EN-GJS-400-15/ ASTM B148 C95200		
16	مهره ماردون	DIN EN 10088-3/1.4301		
17	فنر	DIN EN 10088-3/1.4310	•	
18	پیچ راهنمای محور	DIN EN 10088-3/1.4301		
19	پیچ دوسررزوه	DIN EN 10088-3/1.4301		
20	واشر	ISO 3506-2, Gr. A2, Property Class 70		
21	مهره	ISO 3506-2, Gr. A2, Property Class 70		
22	کورکن	ISO 3506-1, Gr. A2, Property Class 70	•	

(1) قطعات یدکی پیشنهادی.

(2) قطعات مستهلک شونده.

* مطابق سفارش با جنس EN-GJS-500-7 نیز ارائه می گردد.

اقدام ستون 1 : شامل قطعات یدکی پیشنهادی است که تهیه و تامین آن به خریدار توصیه می گردد که البته تعداد برخی از این قطعات به شرایط نصب و نگهداری و همچنین شرایط سرویس و بهره برداری بستگی دارد.

اقدام ستون 2 : شامل قطعات یدکی مستهلک شونده است که غالباً دربرگیرنده قطعات آب بندی و از جنس لاستیک می باشند. این قطعات لازم است حتماً توسط خریدار تهیه و در بازه زمانی مشخص تعویض گردند. البته شرایط نصب، عملکرد و سرویس در تعیین بازه زمانی تعویض تاثیرگذار است ولی بصورت عمومی توصیه میراب تعویض این قطعات در بازه زمانی کمتر از 5 سال است.

1-2 کنترل پمپ:

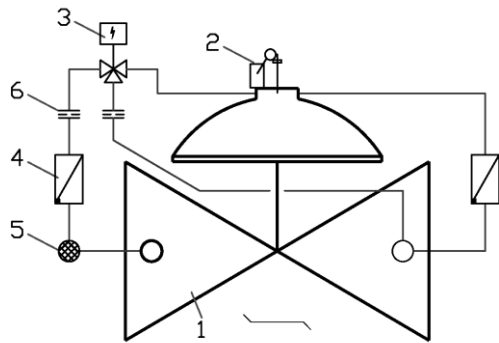
شرح عملکرد و کاربرد: یکی از انواع شیرهای کنترل اتوماتیک تولید شرکت میراب، شیر کنترل پمپ است که در سایزهای 50 تا 1000 میلیمتر و تا فشار کاری 40 بار تولید می گردد. این شیر بعد از پمپ نصب می شود و وظایف زیر را بر عهده دارد:

- بسته ماندن شیر قبل از اینکه الکتروموتور به دور نامی (ایجاد فشار متناظر) برسد
- بسته شدن آرام شیر قبل از خاموش شدن عادی الکتروپمپ
- بسته شدن آرام شیر بصورت شیر ترکیبی قطع و وصل و یکطرفه در انتهای کورس (به هنگام قطع ناگهانی برق)

شیر کنترل پمپ در حالت نرمال بسته است. پس از روشن شدن الکتروموتور تا رسیدن به دور نامی شیر اصلی بسته می ماند. پس از تبدیل حالت ستاره به مثلث، شیر برقی از تابلو برق فرمان گرفته و شیر اصلی به آرامی باز می شود. با خاموش شدن پمپ ابتدا شیر کنترل پمپ به آرامی بسته شده و این شیر به صورت یک شیر یکطرفه عمل نموده و از برگشت جریان آب و صدمات ناشی از ضربه قوچ جلوگیری می نماید و در نهایت از طریق ارسال فرمان از لیمیت سوئیچ شیر به تابلو برق، الکتروموتور پمپ خاموش می گردد.

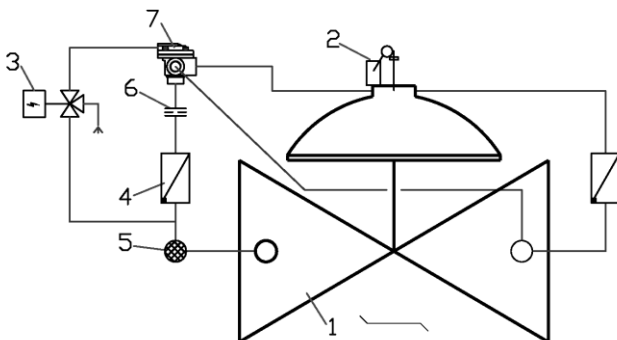
اجزاء مدار فرمان:

• شیر کنترل پمپ تا سایز DN150 :



1. شیر اصلی
2. لیمیت سوئیچ
3. شیر برقی
4. شیر یکطرفه
5. صافی
6. روزنه

• شیر کنترل از سایز DN150 به بالا :



1. شیر اصلی
2. لیمیت سوئیچ
3. شیر برقی
4. شیر یکطرفه
5. صافی
6. روزنه
7. پایلوت سه راهه

2- حمل و انبارداری

- بطور معمول شیر متناسب با ابعاد و وزن آن بسته بندی و محکم می شود تا در مقابل شرایط جوی و آسیب های احتمالی محفوظ بماند.
- در زمان جابجایی و انبارداری نباید هیچ نیرو و ضربه ای به مدار فرمان شیر وارد گردد.
- ابزار مورد نیاز جهت جابجایی و حمل شامل تسمه، کابل یا سیم بکسل باید متناسب با وزن شیر که در جداول های موجود در کاتالوگ میراب مشخص شده انتخاب گردد.
- در زمان جابجایی شیر حفظ فواصل جانبی مناسب از شیر جهت جلوگیری از آسیب فردی الزامی می باشد.
- شیر باید در محیط خشک با تهویه مناسب و به دور از حرارت و تابش مستقیم نور خورشید نگهداری و انبار شود. در غیر اینصورت لاستیک آب بندی شیر که از جنس الاستومر است انعطاف پذیری خود را به مرور از دست داده و عملکرد مناسب جهت آب بندی نخواهد داشت. دمای محل نگهداری شیر می تواند بین 20- تا 50+ درجه سانتیگراد باشد. در صورتیکه دمای محل نگهداری شیر زیر صفر درجه باشد لازم است قبل از نصب شیر در خط دمای بدنه آن به 5+ درجه سانتیگراد برسد.
- درپوش هایی که برای محافظت از فلنج و روزه های شیر تعبیه شده است نباید تا قبل از آماده کردن شیر جهت نصب باز شوند. از قرار دادن هر شیء اضافه مستقیماً روی شیر خودداری شود.
- انبار کردن شیرها روی زمین (تماس مستقیم بدنه با سطح زمین) توصیه نمی شود. بهتر است در قفسه یا روی پالت نگهداری گردد.
- قطعات یدکی نیز نیاز به محافظت دارند و معمولاً باید با مواد ضد خوردگی پوشش داده شوند. و بهتر است این قطعات به نحوی کدبندی و برچسب گذاری شوند که به راحتی در محل قابل تشخیص و استفاده باشند.
- حمل شیرهایی که در کارتن بسته بندی شده اند باید با احتیاط انجام شود زیرا احتمال دارد که کارتن بر اثر رطوبت آسیب دیده باشد.
- حمل شیرها بایستی با احتیاط انجام شود و از زمین خوردگی و وارد شدن ضربه به شیر جلوگیری گردد.
- حمل شیرها بایستی توسط جرثقیل و لیفتراک انجام شود و به هیچ عنوان از سایر وسایل نقلیه سنگین غیرمجاز مانند بیل مکانیکی برای این منظور استفاده نشود.
- در صورتیکه شیر بیش از 2 سال در انبار نگهداری شده است لازم است قبل از نصب مورد تست و کنترل مجدد قرار گیرد.

3- نصب و راه اندازی:

1-3- شرایط محل نصب شیر:

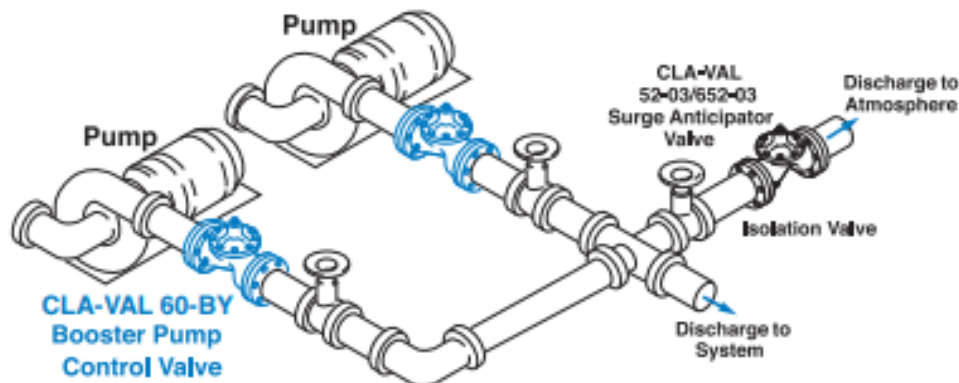
- فضای کافی برای نصب، نگهداری، تعمیرات و بازرسی عملکرد شیر در نظر گرفته شود.
- توصیه می گردد شیر حداقل در فاصله 3 تا 5 برابر قطر خط لوله از محل نصب زانویی، سه راهی و صافی نصب شود.
- بستر قرارگیری شیر باید مناسب و ایمن باشد.
- در زمان نصب و تعمیرات شیر بایستی محل نصب دارای نور کافی و مناسب باشد.
- لوله ها باید دارای ساپورت مناسب باشد تا نیروی اضافی به شیر وارد نشود.
- شیر نباید در موقعیتی نصب شود که در معرض نیرو و ارتعاشات خارجی قرار داشته باشد.
- در صورتیکه دمای محیط نصب شیر به زیر صفر درجه سانتیگراد میرسد ترجیحاً شیر در حوضچه نصب شود تا از یخ زدگی آب داخل مدار فرمان جلوگیری گردد، در غیر اینصورت لازم است شیر در برابر تاثیرات مستقیم جوی محافظت گردد.
- همواره توصیه می گردد شیر کنترل اتوماتیک بصورت افقی و در حالتیکه درپوش به سمت بالا است در خط لوله نصب شود و ترجیحاً از نصب آن در خطوط عمودی اجتناب گردد تا هواگیری بطور کامل از قسمت درپوش انجام شده و همچنین مراحل نگهداری و تعمیرات شیر به خصوص در سایزهای بالاتر با سهولت بیشتری قابل انجام باشد.

3-2- آماده سازی برای نصب:

- نصب و راه اندازی شیر بایستی توسط افراد با صلاحیت و با تجربه انجام گیرد.
- قبل از شروع به عملیات نصب شیر لازم است خط لوله از سیال تخلیه و داخل لوله بازرسی و تمیز گردد.
- روکش بسته بندی را از شیر جدا نمایید.
- مدار فرمان شیر را بازرسی نمایید و مطمئن شوید آسیبی ندیده باشد.
- قبل از نصب، از انطباق فلنج های متقابل خط لوله با فلنج های شیر اطمینان حاصل گردد.
- از پایه های شیر فقط برای تحمل وزن شیر استفاده شود. اعمال بار اضافی به بدنه شیر مجاز نمی باشد.
- برای سهولت نصب شیر، فاصله بین فلنج های لوله باید حدود 20 میلیمتر بیشتر از اندازه فلنج تا فلنج شیر باشد. این فاصله توسط اتصالات قابل پیاده قابل تنظیم می باشد.
- توصیه می شود مشخصات و اشرا مطابق استاندارد (DIN EN 1514 (DIN 2690) در نظر گرفته شوند.
- استفاده از واشر آب بندی از نوع لاستیکی منجید دار توصیه می گردد.
- واشرهای آب بندی نباید دارای خراش یا هرگونه عیبی باشند.
- دقت شود لوله های دو طرف شیر با یکدیگر هم محور باشند. در صورت عدم هم محوری لوله ها بارهای وارده به بدنه و فلنج شیر موجب ایجاد تنش و آسیب دیدگی می گردد.
- به علت اختلاف فشار بین دو طرف شیر و به منظور جلوگیری از حرکت شیر به سمت جلو، مهار نمودن لوله قبل و بعد از شیر با نصب پایه و تکیه گاه الزامی می باشد.
- اگر عملیاتی مانند رنگ آمیزی، بنایی و .. در نزدیکی شیر انجام می شود لازم است با کاور مناسب شیر را بپوشانیم.
- گشتاور مناسب برای سفت کردن پیچها باید متناسب با نوع و جنس پیچ و مهره و طبق استاندارد اعمال گردد.
- هرگونه عملیات جوشکاری باید قبل از نصب شیر به خط لوله انجام شده باشد تا از آسیب دیدگی شیر جلوگیری شود.
- پس از اتمام عملیات جوشکاری تمامی گل جوشها و آلودگی ها باید تمیز و پاکسازی گردد.

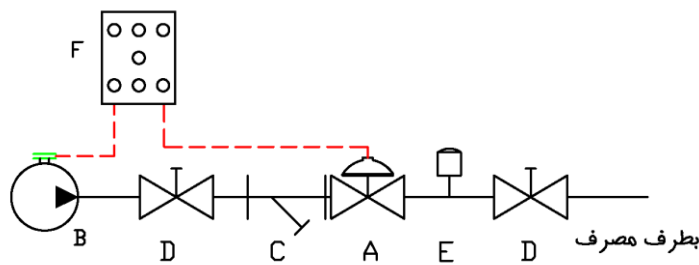
3-3 مراحل نصب و راه اندازی اولیه:

- شیر بایستی به نحوی بین فلنج های خط لوله قرار گیرد که فلش روی بدنه هم جهت با سیال عبوری باشد.
- واشر آب بندی را روی سطح فلنج شیر قرار داده و با کمی چسب واشر آنرا محکم کنید.
- شیر را بین دو فلنج خط لوله قرار داده و چند پیچ با طول مناسب را از سوراخهای پایینی فلنج عبور دهید و کمی سفت کنید.
- سایر پیچ ها را عبور داده و مهره آنها را کمی سفت کنید. در نهایت پیچها را بصورت ضربدری سفت نمایید. مقدار بیرون زدگی انتهای تمامی پیچها بایستی تقریباً یکسان باشد.
- از آچارهای مخصوص لوله و آچار با لبه های تخت استفاده نمایید.
- راه اندازی و تنظیمات جهت بهره برداری مناسب از شیر بدین شرح انجام گردد: (شماتیکی از نصب در تصویر زیر ملاحظه می گردد)



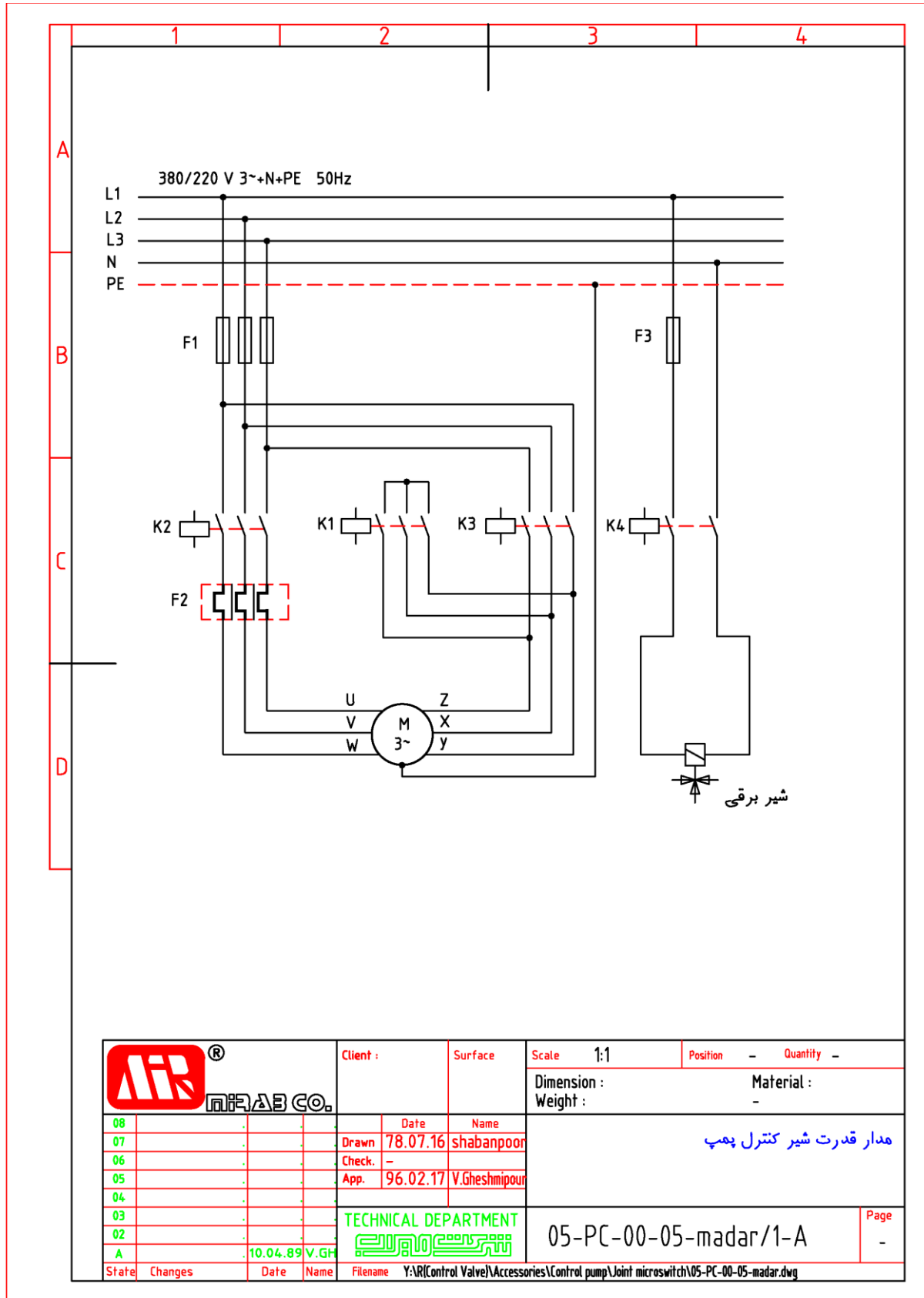
- 1- برای راه اندازی لازم است تابلو برق شیر به برق وصل باشد.
- 2- ارتباط کابل تابلو تا سلونوئید روی شیر برقرار باشد.
- 3- شیرهای ایزوله قبل و بعد از شیر کنترل پمپ باز باشد.
- 4- شیر اصلی، قبل از راه اندازی پمپ در حالت بسته است و با شروع کار پمپ و پس از تبدیل حالت ستاره به مثلث الکتروموتور پمپ با فرمان گیری سلونوئید والو شروع به باز شدن می نماید.
- 5- در حالت خاموش کردن عادی پمپ ابتدا شیر کنترل پمپ به آرامی بسته شده و سپس از طریق لیمیت سوئیچ فرمان توقف الکتروموتور داده می شود.
- 6- در شرایط خاموش شدن پمپ به علت قطع ناگهانی برق شیر اصلی بصورت شیر یکطرفه عمل می کند.
- 7- تحت هیچ شرایطی نباید فشار استاتیک سیستم از فشار نامی شیر بیشتر شود.

تذکر: برای عملکرد صحیح شیر لازم است مدار قدرت و مدار فرمان مطابق نقشه های بند 3-4 و 3-5 این دستورالعمل اجرا گردد.

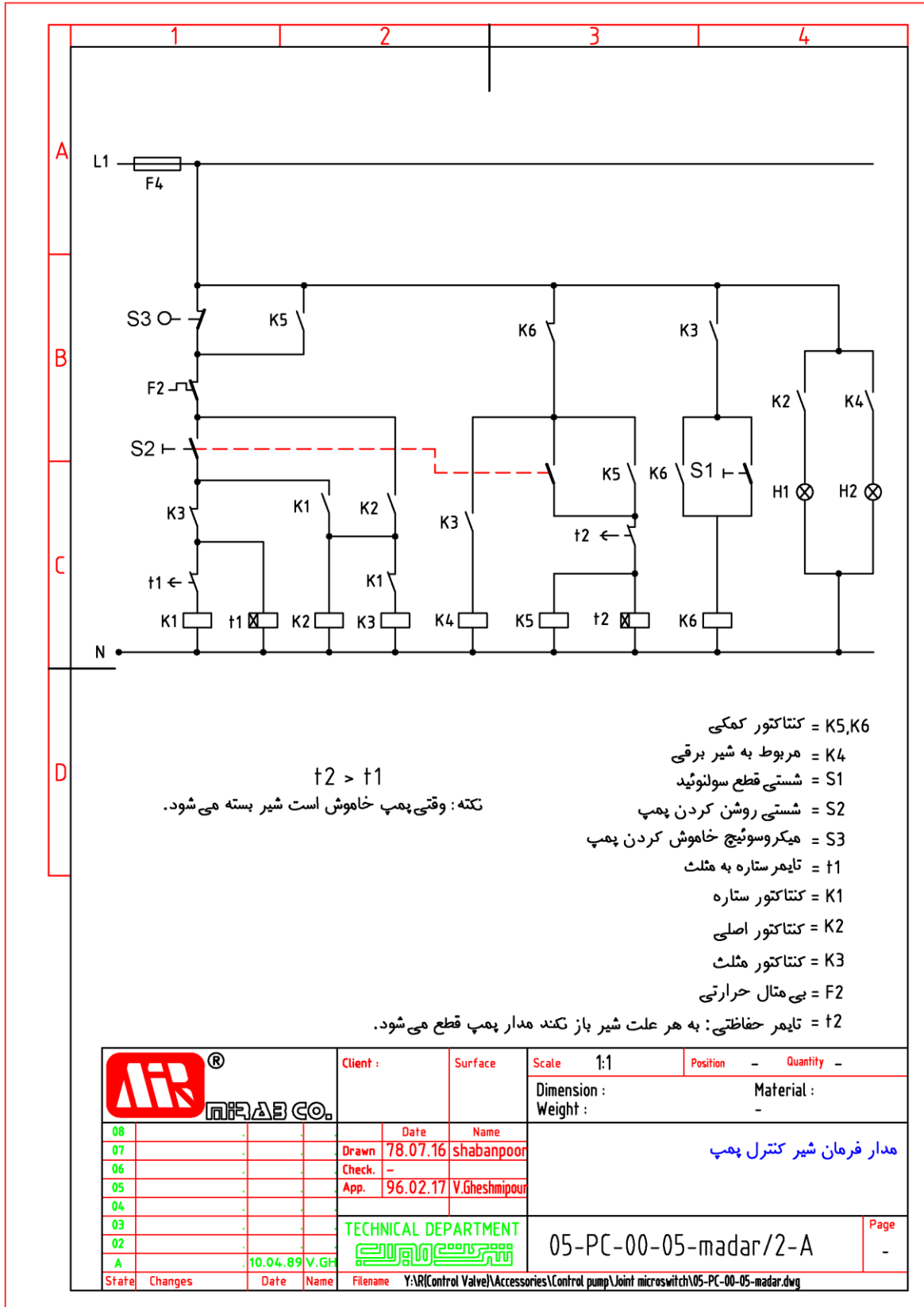


- A- شیر کنترل پمپ
- B- پمپ
- C- صافی
- D- شیر قطع و وصل پروانه ای
- E- شیر هوا
- F- تابلوی برق

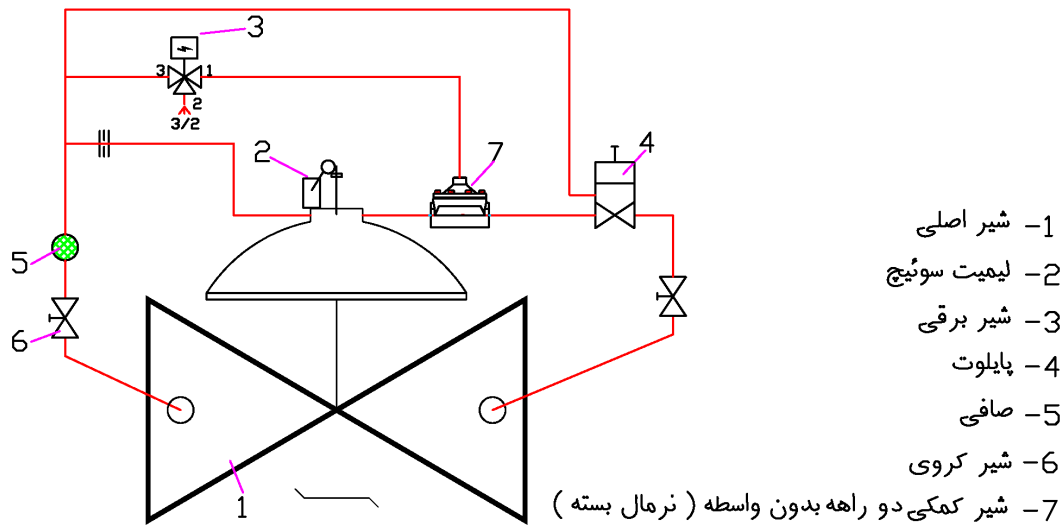
3-4 مدار قدرت شیر کنترل پمپ:



3-5 مدار فرمان شیر کنترل پمپ:



3-6 نصب شیر کنترل پمپ (تابع فشار و نگهدارنده)

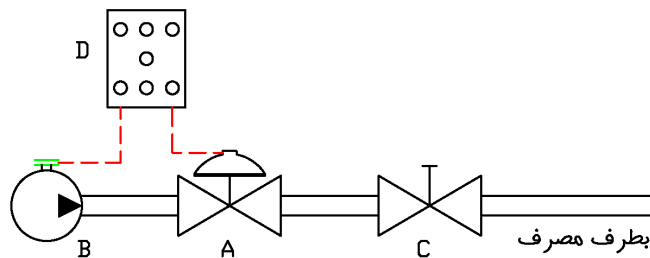


طرز کار:

همزمان با روشن شدن پمپ شیر سلونوئیدی برق دار میشود و پس از رسیدن فشار به حد لازم شیر اصلی باز میشود. (مقدار این فشار را می توان به کمک پایلوت تنظیم نمود). در موقع خاموش کردن پمپ ابتدا باید شیر سلونوئیدی بی برق شود. در این حالت شیر اصلی شروع به بسته شدن میکند و پس از بسته شدن کامل لیمیت سوئیچ موجود روی شیر پمپ را خاموش میکند.

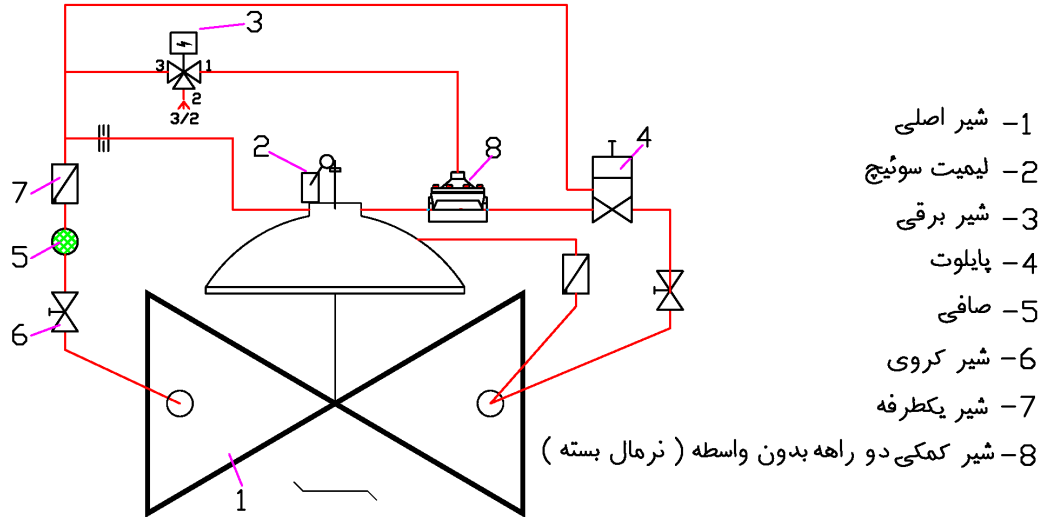
راه اندازی:

در مدار فرمان این شیر یک تایمر پیش بینی شده ، وظیفه این تایمر باز گذاشتن مدار فرمان در موقع استارت پمپ است و زمان این تایمر باید به گونه ای تنظیم شود تا باعث قطع ماندن مدار فرمان نشود.



- A- شیر کنترل پمپ
- B- پمپ
- C- شیر قطع و وصل پروانه ای
- D- تابلوی برق

3-7 نصب شیر کنترل پمپ (تابع فشار، نگهدارنده و یکطرفه)



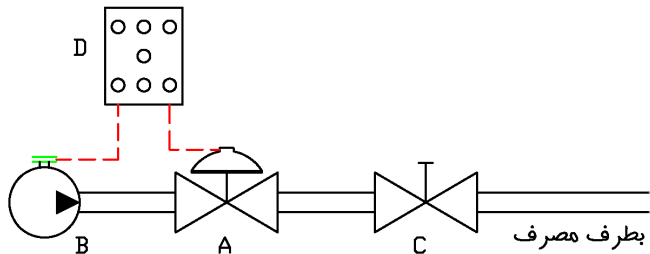
طرز کار:

همزمان با روشن شدن پمپ شیر سلونوئیدی برق دار میشود و پس از رسیدن فشار به حد لازم شیر اصلی باز میشود. (مقدار این فشار را می توان به کمک پایلوت تنظیم نمود).
در موقع خاموش کردن پمپ ابتدا باید شیر سلونوئیدی بی برق شود. در این حالت شیر اصلی شروع به بسته شدن میکند و پس از بسته شدن کامل لیامت سوئیچ موجود روی شیر پمپ را خاموش میکند.

راه اندازی:

در مدار فرمان این شیر یک تایمر پیش بینی شده است. وظیفه این تایمر این است که چنانچه به هر دلیلی در زمان تنظیم شده شیر کنترل پمپ باز نشد موتور را خاموش نماید. زمان این تایمر باید از زمان تایمر ستاره مثلث بیشتر باشد.

برای تنظیم پایلوت ابتدا شیر قطع و وصل جلوی شیر کنترل پمپ را باز نموده و پیچ پایلوت را در جهت گردش عقربه های ساعت کاملاً می بندیم و پس از آن پمپ را روشن می کنیم.
در این حالت باید با برعکس چرخاندن پیچ تنظیم پایلوت، فشار را روی فشار کاری تنظیم نمود.



- A- شیر کنترل پمپ
- B- پمپ
- C- شیر قطع و وصل پروانه ای
- D- تابلوی برق

4- نگهداری:

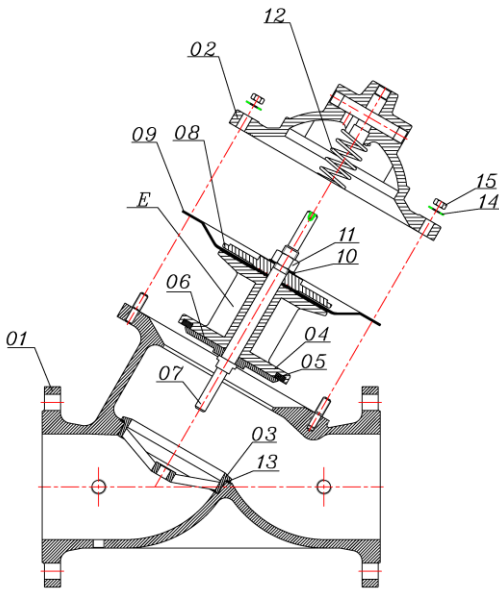
- در صورتیکه شیرآلات بطور صحیح انتخاب و نصب شده باشند و نگهداری و تعمیرات آنها طبق برنامه و دستورالعمل ارائه شده انجام پذیرد، عمر مفید شیر و تجهیزات مربوط به آن افزایش خواهد یافت.
- لازم است تنظیم برنامه بازرسی از شیر و تجهیزات مربوط و اجرای منظم آن در دستور کار (PM) بهره بردار قرار گیرد.
- با توجه به تجربه شرکت میراب در ساخت شیرهای کنترلی و با انتخاب مواد اولیه مناسب در ساخت شیر آلات فوق اصولاً این شیرها به مدت طولانی می توانند بدون اشکال مورد بهره برداری قرار گیرند با این حال برای بازدهی بهتر لازم است موارد زیر در نظر گرفته شود.
- سرویس شیر بایستی در فاصله زمانی بین 6 الی 12 ماه (بر اساس آنالیز فیزیک - شیمی آب عبوری) و طبق موارد زیر انجام شود:
- 1- کنترل و سرویس صافی در مدار کنترل و خط لوله.
- 2- هواگیری شیر.

توجه: چنانچه آب از کیفیت خوبی برخوردار نباشد لازم است سرویس در زمان های کوتاه تری مثلاً بین 4 تا 6 ماه صورت گیرد.

هشدار: جهت انجام مراحل سرویس و تعمیرات لازم است شیر تحت فشار هیدرولیکی نبوده و لذا بایستی قبل از شروع به تعمیرات، شیر قطع و وصل قبل و بعد از شیر اصلی بسته و از هرگونه فشار هیدرولیکی تخلیه شوند.

4-1 بازرسی و تعمیر شیر اصلی

برای بازرسی و تعمیر شیر اصلی، نیازی به جداکردن شیر از شبکه لوله نبوده و باید به ترتیب زیر عمل شود:



1. شیر قطع و وصل قبل و بعد از شیر کنترل پمپ را ببندید.
2. پیچ هواگیری را باز کنید تا فشار داخل محفظه خالی شود.
3. سیستم کنترل را باز کنید.
4. مهره های (15) درپوش (02) را باز نمایید.
5. واشر (14)، درپوش (2) و فنر (12) را بردارید.
6. مجموعه دیسک را از داخل شیر خارج کنید (با باز نمودن مهره (11) و بیرون آوردن میل راهنمای (07)، قطعات مجموعه دیسک از هم جدا می شوند).
7. سیت آب بندی (03) را باز کنید. (سیت آب بندی شیرهای کنترل اتوماتیک میراب تا سایز 300 پیچی بوده که با کمک آچار مخصوص می توانند باز شوند و برای سایز 350 و بالاتر بالا توسط پیچ های آلن به بدنه محکم شده اند).

* مراحل مونتاژ مجدد قطعات شیر، برعکس پیاده نمودن آن می باشد. برای مونتاژ اورینگ ها از کربن مخصوص مجاز برای مواد غذایی، استفاده می نماییم. اورینگ زیر سیت آب بندی شیر باید تعویض گردد.

4-2 بازرسی 4 ساله

- 1- تمام قطعات شیر باز شده و تمیز گردند.
- 2- لاستیک دیافراگم تعویض شود.
- 3- لاستیک آب بندی شیر تعویض شود.
- 4- پایلوت باز شده و لاستیک آن تعویض گردد.