

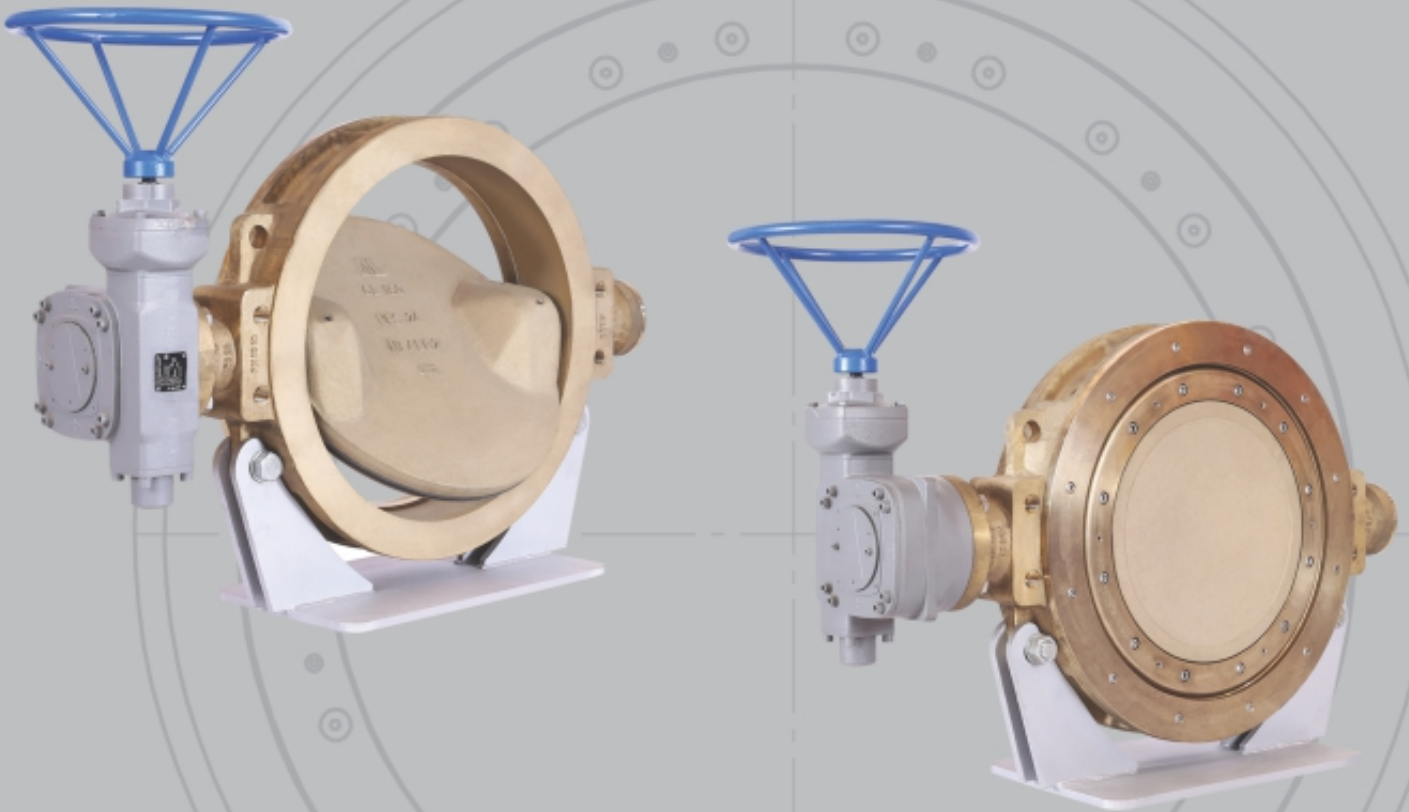


®

**شرکت ارف**

تولید کننده انواع شیرهای صنعتی و تجهیزات مربوطه

**شیرهای پروانه‌ای بدنه باریک بدون فلنج  
با پروانه خارج از مرکز**



**Eccentric Wafer Type  
Butterfly Valves**



## شیر پروانه ای Short Body بدون فلنج با پروانه خارج از مرکز

سایز: DN200 - DN1200

فشار: PN 6 - PN 16, ANSI Class 150

طول شیر مطابق با استاندارد: API 609 Category B

مناسب جهت نصب بر روی فلنج هایی با استاندارد: DIN EN 1092-1(DIN 2501) &amp; ASME ANSI Class 150 Series A

## گستره کاربرد:

قابل استفاده در صنایع اکتشاف و استخراج میدانهای نفتی و گازی، صنعت کشتی سازی و صنایع ساحلی که از آب دریا استفاده میکنند. شیرهای پروانه ای بدون فلنج جهت قطع و وصل جریان سیال در گستره آب دریا، همچنین گازها و محیط های خورنده می باشد.

## الف) استفاده از آلیاژ Ni-Al-Bz (استاندارد ASTM B148)

به علت خورنده بودن آب دریا، انتخاب آلیاژی مناسب و مقاوم در مقابل خوردگی ضروری بوده، بدین منظور آلیاژ Ni-Al-Bz بهترین انتخاب می باشد. استفاده از آلیاژهای خانواده استنلس استیل نیز بدین منظور (در صورت سفارش)، امکان پذیر است.

## مزایا:

- متوسط آهنگ خوردگی 2mpy تا 5mpy (یک هزارم اینچ).
- دارا بودن خاصیت مقاومت در برابر خوردگی مس و همچنین تشکیل لایه اکسید مقاومت  $Al_2O_3$ .
- قابل استفاده در محیط هایی که با برخی اسید های آلی و معدنی و یا نمک های محلول و گازهای خورنده تماس دارند.

## ب) استفاده از آلیاژ Ni-Cu (استاندارد ASTM E 76)

قطعاتی که در این شیرها مستقیماً در مجاورت آب دریا قرار میگیرند، مانند شفت ها، پیچ ها و مهره ها که علاوه بر مقاومت در برابر خوردگی باید مقاومت مناسب در برابر سایر تنش ها وارده را نیز داشته باشند. آلیاژ Ni-Cu (MONEL) بهترین انتخاب بدین منظور می باشد. استفاده از آلیاژهای خانواده استنلس استیل نیز بدین منظور (در صورت سفارش) امکان پذیر می باشد.

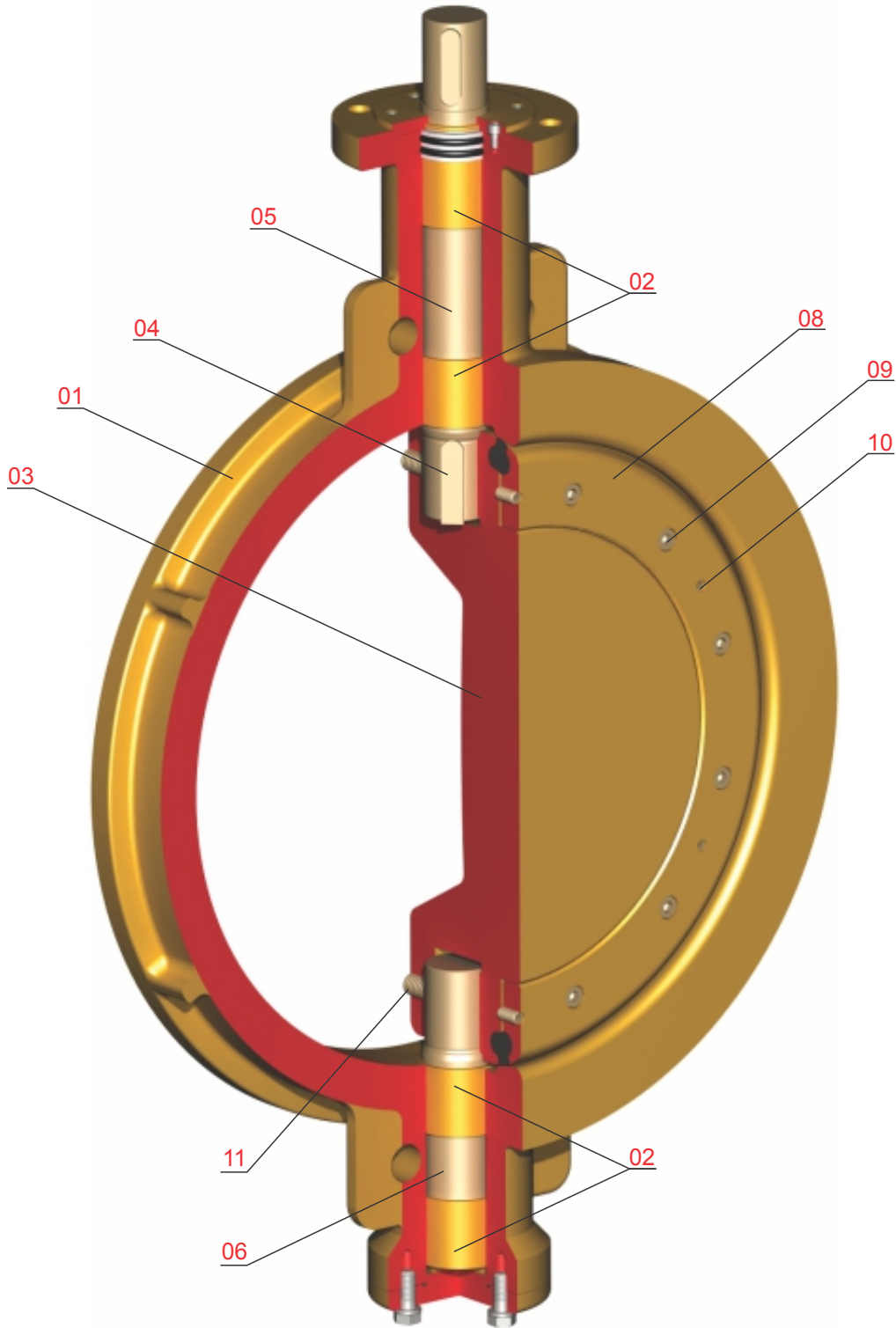
## مزایا:

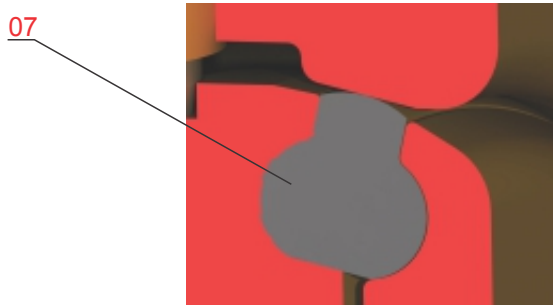
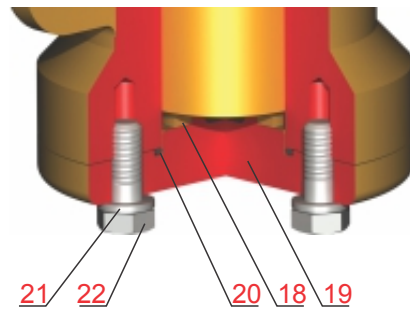
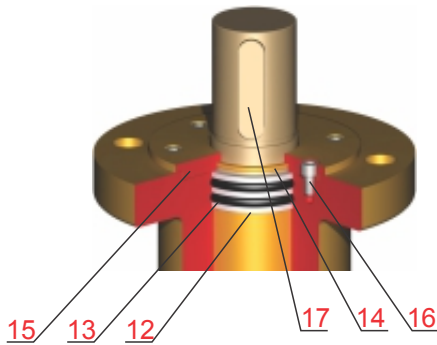
- قابل استفاده برای شفت انواع پمپ ها، شیرآلات و پروانه کشتی.
- مقاوم در مقابل خوردگی شیمیایی و مقاومت سایشی و استحکامی مناسب.

## تست فشار طبق استاندارد DIN EN 12266-1

فشار اسمی (bar)	تست فشار با آب (bar)
	تست آب بندی
6	7
10	11
16	18

مشخصات قطعات شیر پروانه ای Short Body بدون فلنج با پروانه خارج از مرکز مخصوص آب دریا





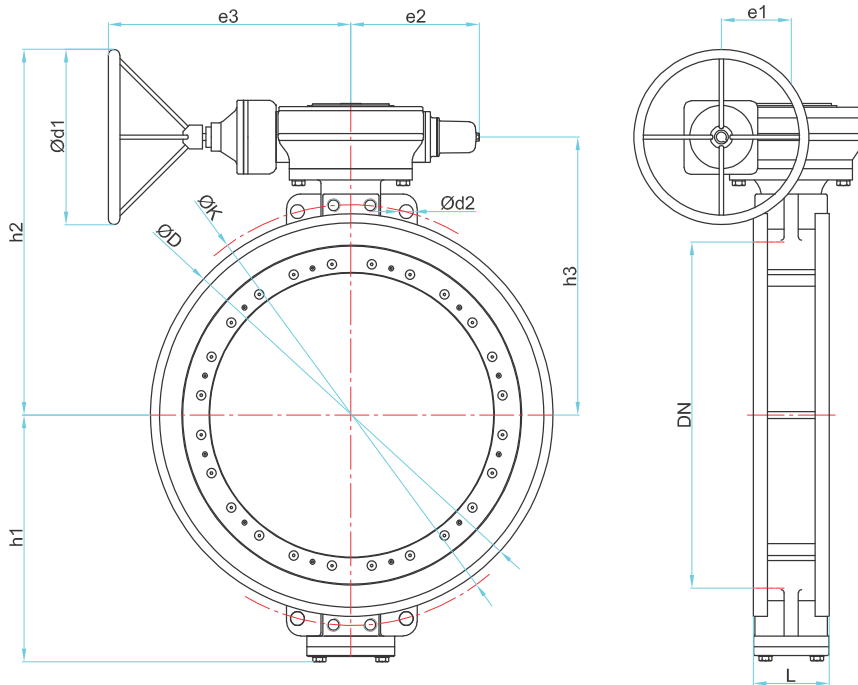
شماره قطعه	نام قطعه	جنس قطعه	1	2
1	بدنه	NiAlBz (C95800)		
2	بوش بدنه	AlBz(C95200)		
3	دیسک (پروانه)	NiAlBz (C95800)		
4	خار پروانه	Ni-Cu(Monel)		
5	شفت بلند	Ni-Cu(Monel)		
6	شفت کوتاه	Ni-Cu(Monel)		
7	لاستیک آببندی	EPDM	•	•
8	روبند	NiAlBz (C95800)	•	
9	پیچ آلن سرکوتاه	Ni-Cu(Monel)	•	
10	پیچ آلن مغزی	Ni-Cu(Monel)	•	
11	پیچ آلن مغزی سر استوانه ای	Ni-Cu(Monel)	•	
12	رینگ محافظ	PTFE	•	•
13	اورینگ	EPDM	•	•
14	رینگ فاصله پرکن	Brass		
15	نگهدارنده اورینگ	NiAlBz (C95800)		
16	پیچ آلن	ISO 3506-1 Gr. A2 Property Class 70	•	
17	خار	High Strength Carbon Steel-St 60		
18	رینگ فاصله پرکن	Brass		
19	درپوش	NiAlBz (C95800)		
20	اورینگ	EPDM	•	•
21	واشر تخت	ISO 3506-2 Gr.A2 Property Class 70		
22	پیچ سر شش گوش	ISO 3506-1 Gr.A2 Property Class 70	•	

(1) قطعات یدکی پیشنهادی.

(2) قطعات مستهلک شونده.

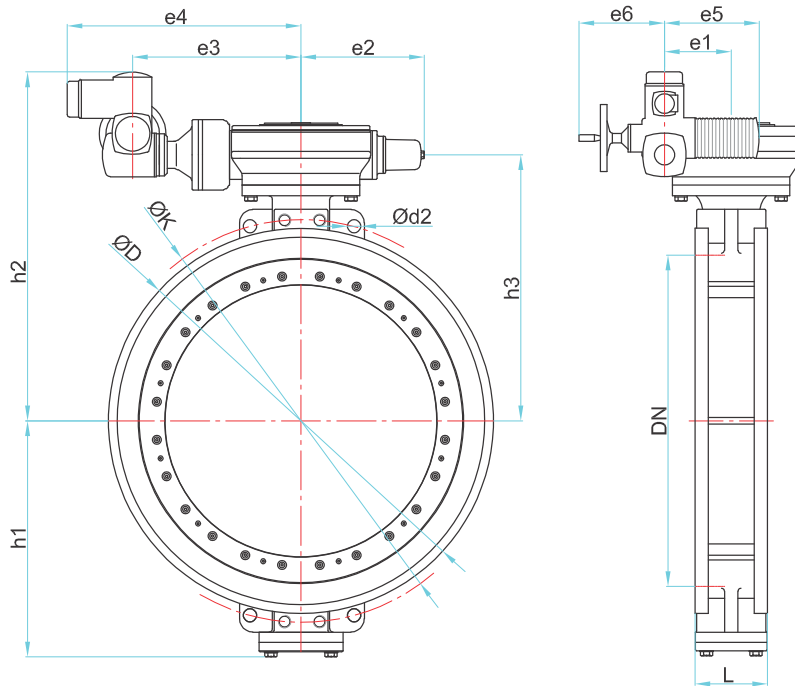
توجه: لاستیک NBR برای دمای تا 70°C و لاستیک EPDM برای دمای 120°C تا سایر مواد طبق سفارش انجام می شود.

شیر پروانه ای Short Body بدون فلنج با پروانه خارج از مرکز و گیربکس



	DN	ØL	ØD	ØK	Ød2	Ød1	e1	e2	e3	h1	h2	h3
	mm	mm	mm	mm	mm	mm	mm	mm	mm	mm	mm	mm
Class 150	200	64	270	298.5	22.4	250	50	96	233	239	400	275
	250	71	324	362	25.4	250	50	96	233	266	425	300
	300	81	380	431.8	25.4	250	63	128	265	301	467	342
	400	102	480	539.8	28.5	400	80	133	333.5	358	607	405
	450	114	536	577.9	31.8	400	100	187	405.5	384	673.5	475
	500	127	603	635	31.8	500	100	187	528	377	762	512
	600	154	714	749.3	35.1	400	100	187	533	440	773	573
	700	165	824	863.6	35.1	500	125	192	533	507	906	656
	800	190	938	977.9	41.3	400	160	290	527	577	889	689
	900	203	1043	1085.9	41.3	400	200	370	592	620	934	734
	1000	216	1148	1200.2	41.3	500	200	370	592	700	1127	877
1200	254	1350	1422.4	41.3	400	250	402	620	860	1444	1244	
PN 10	200	64	270	295	22	250	50	96	233	239	400	275
	250	71	324	350	22	250	50	96	233	266	425	300
	300	81	380	400	22	250	50	96	265	301	467	342
	400	102	480	515	26	400	63	128	333.5	358	607	408.5
	450	114	536	585	26	400	100	133	405.5	384	673.5	475
	500	127	603	620	28	500	100	133	459	377	762	512
	600	154	714	725	31	500	100	187	459	440	823	573
	700	165	824	840	31	500	125	192	533	507	906	656
	800	190	938	950	34	400	125	192	533	577	884	684
	900	203	1043	1050	34	400	160	290	527	620	934	734
	1000	216	1148	1160	37	500	200	370	592	700	1085	835
1200	254	1350	1380	41	400	200	370	592	855	1285	1085	
PN 16	200	64	270	295	22	250	50	96	233	239	400	275
	250	71	324	355	26	250	50	96	233	266	425	300
	300	81	380	410	26	250	63	128	265	301	467	342
	400	102	480	525	30	400	80	133	333.5	358	607	405
	450	114	536	585	30	400	100	187	405.5	384	673.5	475
	500	127	603	650	34	500	100	187	528	377	762	512
	600	154	714	770	37	400	100	187	533	440	773	573
	700	165	824	840	37	500	125	192	533	507	906	656
	800	190	938	950	41	400	160	290	527	577	889	689
	900	203	1043	1050	41	400	200	370	592	620	934	734
	1000	216	1148	1170	44	500	200	370	592	700	1127	877
1200	254	1350	1390	50	400	250	402	620	860	1444	1244	

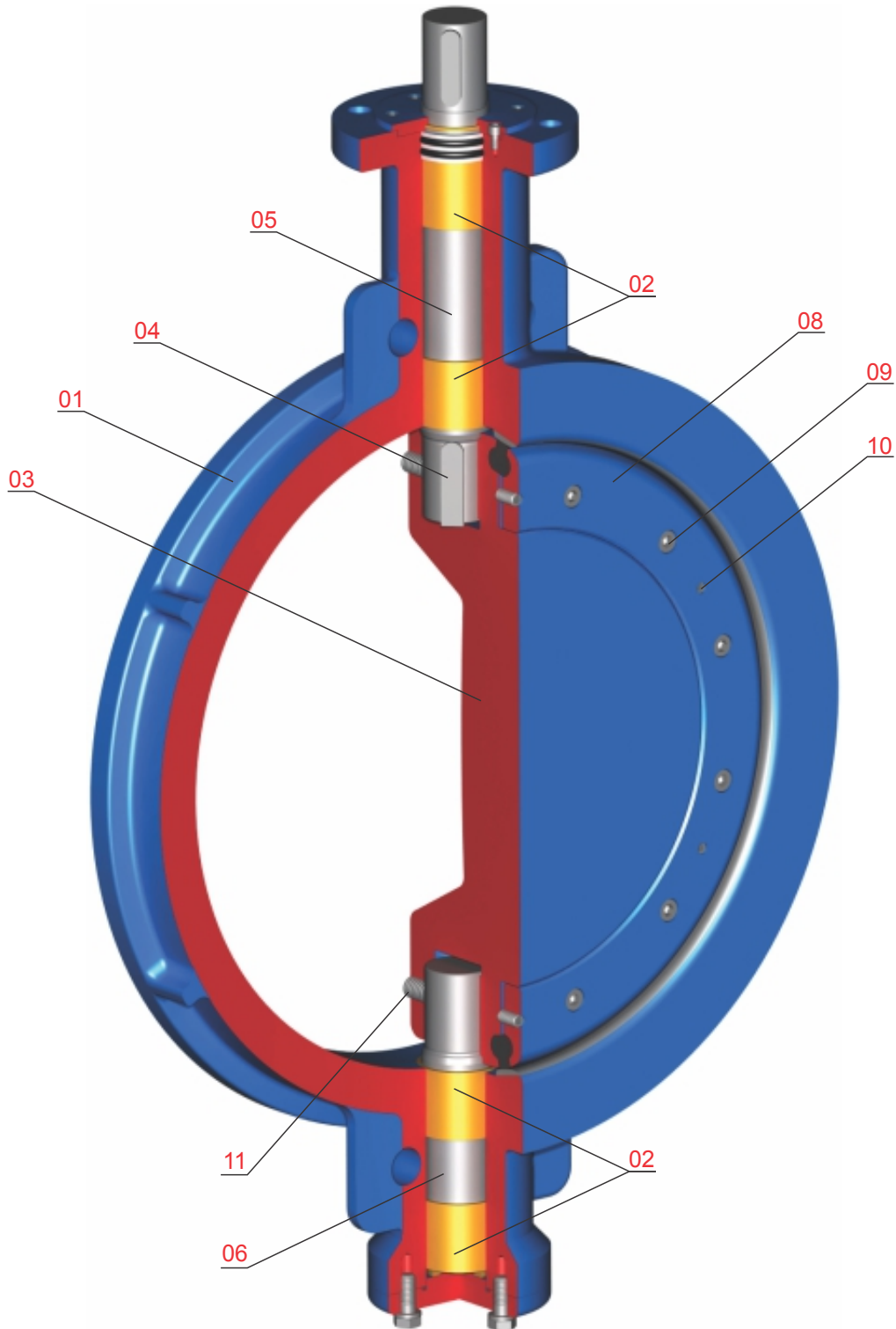
شیر پروانه ای Short Body بدون فلنج با پروانه خارج از مرکز و عملگر برقی



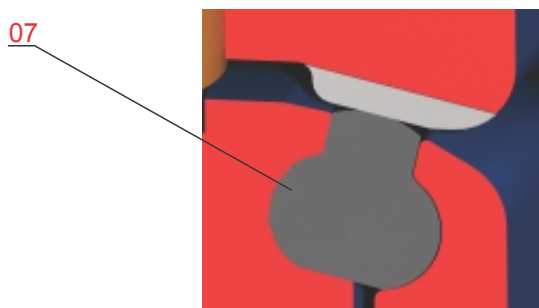
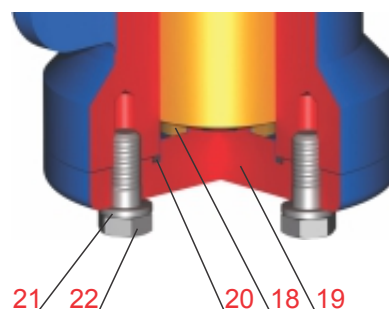
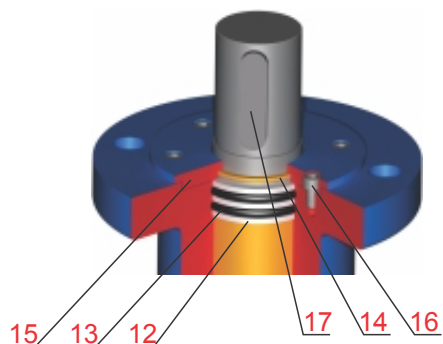
	DN	ØL	ØD	ØK	Ød2	e1	e2	e3	e4	e5	e6	h1	h2	h3
	mm	mm	mm	mm	mm	mm	mm	mm	mm	mm	mm	mm	mm	mm
Class 150	200	64	270	298.5	22.4	50	96	178	373	186	249	239	465	275
	250	71	324	362	25.4	50	96	178	373	186	249	266	490	300
	300	81	380	431.8	25.4	63	128	178	373	186	249	301	525	342
	400	102	480	539.8	28.5	80	133	203	400	186	249	358	580	408
	450	114	536	577.9	31.8	100	187	210	405	186	249	384	652	475
	500	127	603	635	31.8	100	187	337	532	265	249	377	772	512
	600	154	714	749.3	35.1	125	187	344	539	282	254	440	835	573
	700	165	824	863.6	35.1	125	192	344	539	282	254	507	953	656
	800	190	938	977.9	41.3	160	290	355	550	282	254	577	991	689
	900	203	1043	1085.9	41.3	200	370	420	615	282	254	620	1108	734
	1000	216	1148	1200.2	41.3	200	370	420	615	282	254	700	1037	877
	1200	254	1350	1422.4	41.3	250	402	510	715	384	329	860	1529	1244
PN 10	200	64	270	295	22	50	96	178	373	186	249	239	465	275
	250	71	324	350	22	50	96	178	373	186	249	266	490	300
	300	81	380	400	22	50	96	178	373	186	249	301	525	342
	400	102	480	515	26	63	128	203	400	186	249	358	580	408
	450	114	536	585	26	80	133	210	405	186	249	384	652	475
	500	127	603	620	28	100	133	337	532	265	249	377	772	512
	600	154	714	725	31	100	187	337	532	265	249	440	825	573
	700	165	824	840	31	125	192	344	539	282	254	507	953	656
	800	190	938	950	34	125	192	344	539	282	254	577	991	684
	900	203	1043	1050	34	160	290	355	550	282	254	620	1018	734
	1000	216	1148	1160	37	200	370	418	613	282	254	700	1037	835
	1200	254	1350	1380	41	200	370	420	615	282	254	855	1332	1085
PN 16	200	64	270	295	22	50	96	178	373	186	249	239	465	275
	250	71	324	355	26	50	96	178	373	186	249	266	490	300
	300	81	380	410	26	63	128	178	373	186	249	301	525	342
	400	102	480	525	30	80	133	203	400	186	249	358	580	408
	450	114	536	585	30	100	187	210	405	186	249	384	652	475
	500	127	603	650	34	100	187	337	532	265	249	377	772	512
	600	154	714	770	37	100	187	344	539	282	254	440	835	573
	700	165	824	840	37	125	192	344	539	282	254	507	953	656
	800	190	938	950	41	160	290	355	550	282	254	577	991	689
	900	203	1043	1050	41	200	370	420	615	282	254	620	1108	734
	1000	216	1148	1170	44	200	370	420	615	282	254	700	1037	877
	1200	254	1350	1390	50	250	402	510	715	384	329	860	1529	1244

مشخصات قطعات شیر پروانه ای Short Body بدون فلنج با پروانه خارج از مرکز

طراحی و محدوده سایز و فشار این شیر مانند شیرهای تولید شده از جنس NiAlBz است ولی می توان این شیر را با جنس های چدنی (طبق جدول صفحه بعد) برای مصارف عمومی نیز استفاده نمود.







شماره قطعه	نام قطعه	جنس قطعه	1	2
1	بدنه	EN 1563/ EN-GJS-400-15		
2	بوش بدنه	ASTM B148 UNS 95200		
3	دیسک (پروانه)	EN 1563/ EN-GJS-400-15		
4	خار پروانه	DIN EN 10088-3/1.4057		
5	شفت بلند	DIN EN 10088-3/1.4021		
6	شفت کوتاه	DIN EN 10088-3/1.4021		
7	لاستیک آببندی	EPDM (NBR on Request)	•	•
8	روبند	EN 1563/ EN-GJS-400-15	•	
9	پیچ آلن سرکوتاه	ISO 3506-1 Gr. A2 Property Class 70	•	
10	پیچ آلن مغزی	ISO 3506-1 Gr. A2 Property Class 70	•	
11	پیچ آلن مغزی سر استوانه ای	ISO 3506-1 Gr. A2 Property Class 70	•	
12	رینگ محافظ	PTFE	•	
13	اورینگ	NBR (EPDM on Request)	•	
14	رینگ فاصله پرکن	Brass		
15	نگهدارنده اورینگ	EN 1563/ EN-GJS-400-15		
16	پیچ آلن	ISO 3506-1 Gr. A2 Property Class 70	•	
17	خار	High Strength Carbon Steel-St 60		
18	رینگ فاصله پرکن	Brass		
19	درپوش	EN 1563/ EN-GJS-400-15		
20	اورینگ	NBR (EPDM on Request)	•	•
21	واشر تخت	ISO 3506-2 Gr.A2 Property Class 70		
22	پیچ سر شش گوش	ISO 3506-1 Gr.A2 Property Class 70	•	

(1) قطعات یدکی پیشنهادی.

(2) قطعات مستهلک شونده.

توجه: لاستیک NBR برای دمای تا 70°C و لاستیک EPDM برای دمای 120°C تا سایر مواد طبق سفارش انجام می شود.

## سایر محصولات شرکت میراب:

**خانواده شیرهای پروانه ای:** پروانه ای فلنج دار، پروانه ای بدون فلنج، پروانه ای با عملگر هیدرولیک وزنه ای، پروانه ای بدنه باریک بدون فلنج با پروانه خارج از مرکز

**خانواده شیرهای کشویی:** کشویی زبانه لاستیکی، کشویی زبانه فلزی، چاقویی، کشویی تیغه ای

**خانواده شیرهای یکطرفه:** یکطرفه وزنه ای، یکطرفه لولایی، یکطرفه سوپاپی فنر دار، یکطرفه نازل دار، یکطرفه سوپاپ مکش، دریچه تخلیه

**خانواده شیرهای هوا:** هوای دو محفظه دو روزنه، هوای تک محفظه دو روزنه، هوای فاضلابی، هوای اهرم دار، خلاء شکن

**خانواده شیرهای کنترلی:** کنترل اتوماتیک دیافراگمی، گلوب، سوزنی، شیر تخلیه مخروط ثابت، هالوجت، غلافی

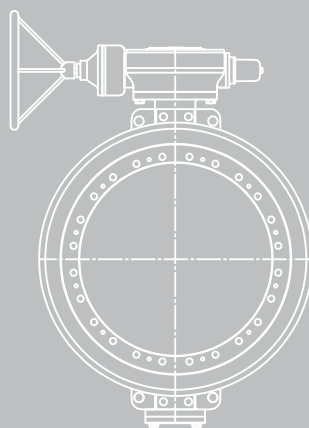
**خانواده شیرهای آتش نشانی:** آتش نشانی ایستاده، آتش نشانی دفنی

**خانواده صافی ها:** صافی Y، صافی سبیدی، صافی Tee، صافی یکسر فلنج

**خانواده اتصالات:** اتصالات قابل پیاده کردن F1، F2، انواع فلنج های تخت

ولبه دار

**تامین انواع عملگر:** برقی، هیدرولیک، پنوماتیک، سیار



شرکت میراب

کارخانه شماره ۲: کیلومتر ۴۰ بزرگراه تهران قم  
(۵ کیلومتر بعد از فرودگاه بین المللی امام خمینی (ره))  
شهرک صنعتی شمس آباد، انتهای بلوار سروستان  
کد پستی: ۱۸۳۴۱۸۶۵۸۱  
تلفن: ۰۲۱-۴۴۵۴۵۶۵۶

کارخانه شماره ۱: تهران، کیلومتر ۱۰ جاده مخصوص  
کرج، جنب پمپ گاز، خیابان شهید عاشری (۲۸)  
نبش چهارراه دوم  
کد پستی: ۱۳۸۹۷۱۵۸۵۱  
تلفن: ۰۲۱-۴۴۵۴۵۶۵۰  
نمبر: ۰۲۱-۴۴۵۴۵۶۵۸

دفتر مرکزی: تهران، شهرک قدس (شهرک غرب)  
انتهای غربی بلوار دادمان، خیابان گل افشان شمالی  
خیابان ۱۴، پلاک ۹  
کد پستی: ۱۴۶۹۷۸۵۱۷۱  
تلفن: ۰۲۱-۸۸۳۷۲۲۲۰  
نمبر: ۰۲۱-۸۸۵۷۷۵۰۸

[www.mirab-valves.com](http://www.mirab-valves.com)

[info@mirab-valves.com](mailto:info@mirab-valves.com)

صندوق پستی: ۳۶۵-۱۸۳۳۵