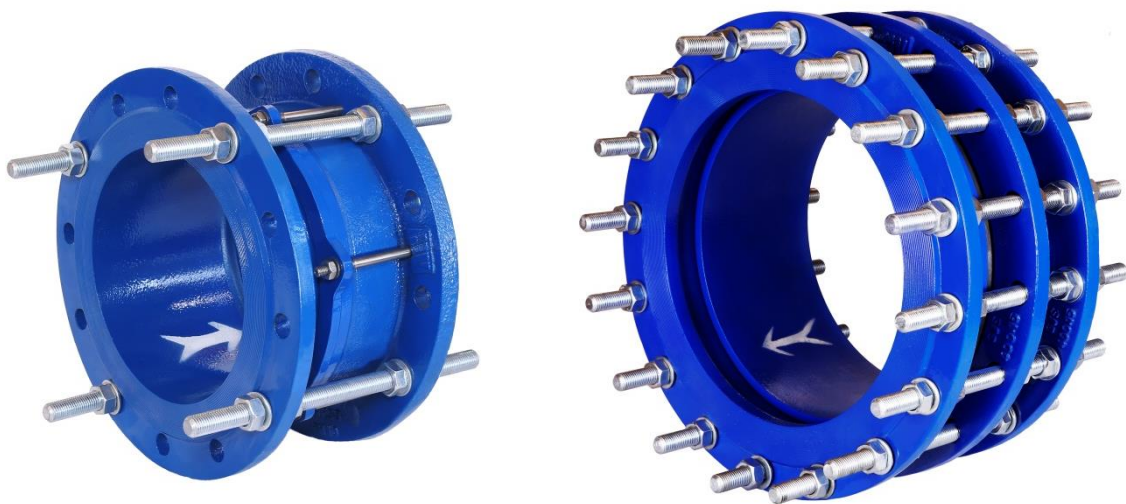




شرکت مهرنگار

راهنمای نصب، بهره برداری و نگهداری
اتصالات قابل پیاده (تیب F1 و F2)



ML-JTDM-0997F

فهرست مطالب

<u>صفحه</u>	<u>عنوان</u>
۲	مقدمه
۳	۱- شرح محصول
۶	۲- حمل و انبارداری
۶	۳- نصب و بهره برداری
۱۰	۴- نگهداری

مقدمه:

- مطالعه دقیق این راهنما به تمامی افرادی که وظیفه نصب، بهره برداری و نگهداری اتصالات قابل پیاده تولید شرکت میراب را دارند، به منظور دستیابی به اهداف ذیل توصیه می گردد:
 - ۱- جلوگیری از بروز خطر و آسیب های احتمالی
 - ۲- کاهش زمان و هزینه های نصب و نگهداری
 - ۳- عملکرد صحیح و افزایش عمر مفید تجهیزات
- این راهنما جهت بکارگیری اتصالات قابل پیاده در شرایط نرمال تدوین شده است. جهت کسب اطلاعات بیشتر در مورد بکارگیری محصول در شرایط خاص با دفتر فنی مهندسی شرکت میراب تماس حاصل فرمایید.
- اطلاعات و تصاویر این راهنما برای جزئیات محصول کافی نبوده و لازم است جهت بهره برداری و انتخاب محصول مناسب، به کاتالوگ شرکت میراب مراجعه گردد.
- بنابر صلاحدید شرکت میراب، اطلاعات و توضیحات مندرج در این راهنما قابل تغییر می باشند که در اینصورت نسخه های قبلی، باطل و غیر قابل استناد خواهند بود.

شرکت میراب در مقابل آسیب های ناشی از عدم رعایت استانداردهای مرتبط و موارد ذکر شده در این راهنما هیچگونه مسؤولیت و تعهدی نخواهد داشت.



- اکیدا توصیه میگردد قبل از نصب، راه اندازی و بهره برداری از صافی، تمام فصلهای این دستورالعمل به دقت مطالعه گردد.

۱- شرح محصول:

اتصالات قابل پیاده جهت تسهیل در عملیات نصب و پیاده سازی شیرآلات و قطعات در خط لوله طراحی شده اند. این اتصالات نقش مهمی در طراحی و چیدمان خطوط لوله ایفا می کنند. سهولت نصب و تنظیم دقیق شیر در خط لوله موجود بدون استفاده از این اتصالات بسیار مشکل خواهد بود.

نصب و پیاده سازی سریع، افزایش بازده کاری و کاهش زمان کار از جمله مزایای استفاده از این محصول می باشد. از این محصول میتوان برای اتصال قطعات مختلف خطوط لوله به یکدیگر و پر کردن فضای خالی نیز استفاده کرد.

شرکت میراب این محصول را از سایز ۵۰ تا ۲۰۰۰ میلیمتر (سایزهای بالاتر طبق سفارش)، در تیپ های F1 و F2 با متریال چدنی و فولادی تولید می کند.

اجزاء و قطعات تشکیل دهنده این محصول (بر اساس تولیدات معمول و غیر سفارشی) در صفحه ۴ و ۵ ارائه شده است.

۱-۱ محدوده کاربرد:

- مناسب برای آب خام، آب آشامیدنی و انواع سیالات تا دمای ۷۰ درجه سانتیگراد (سایر موارد طبق سفارش تولید می گردد)

۱-۲ استانداردهای ساخت:

برای تمامی مواردی که بصورت معمول و غیر سفارشی تولید می گردند استاندارد ساخت بدین شرح است:

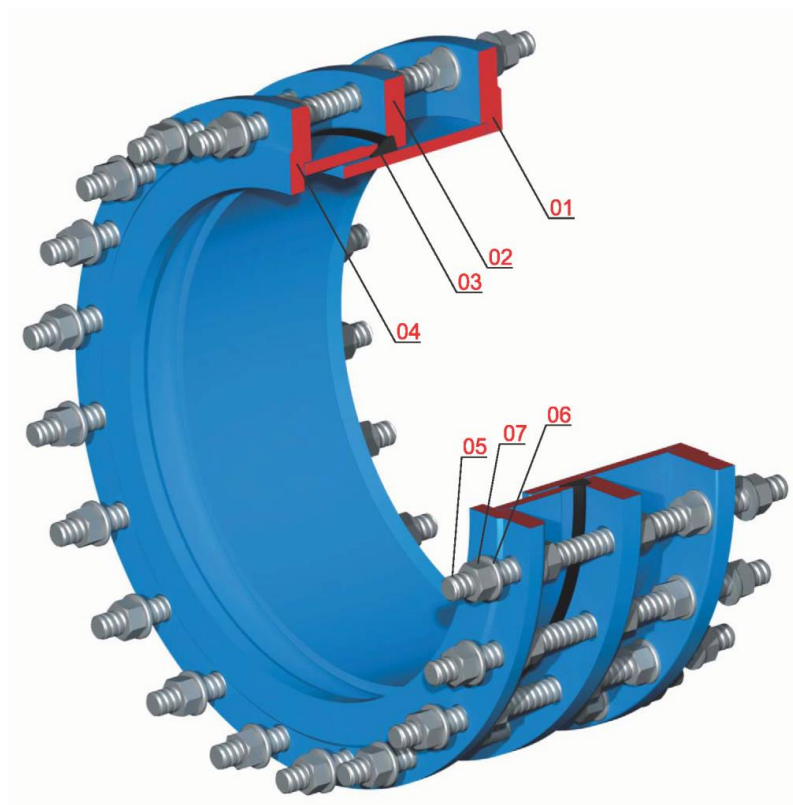
- سوراخکاری فلنج: DIN EN 1092 (DIN 2501)

۱-۳ ویژگی های فنی محصول:

- بدنه با استحکام بالا
- بدنه شامل سه قطعه (فلنج داخلی، میانی و خارجی)
- سهولت بیشتر در نصب و پیاده سازی در تیپ F2
- پیچ و مهره و واشر از جنس فولاد گالوانیزه مقاوم به خوردگی
- ایجاد آب بندی مناسب پس از تنظیم و سفت کردن پیچ ها

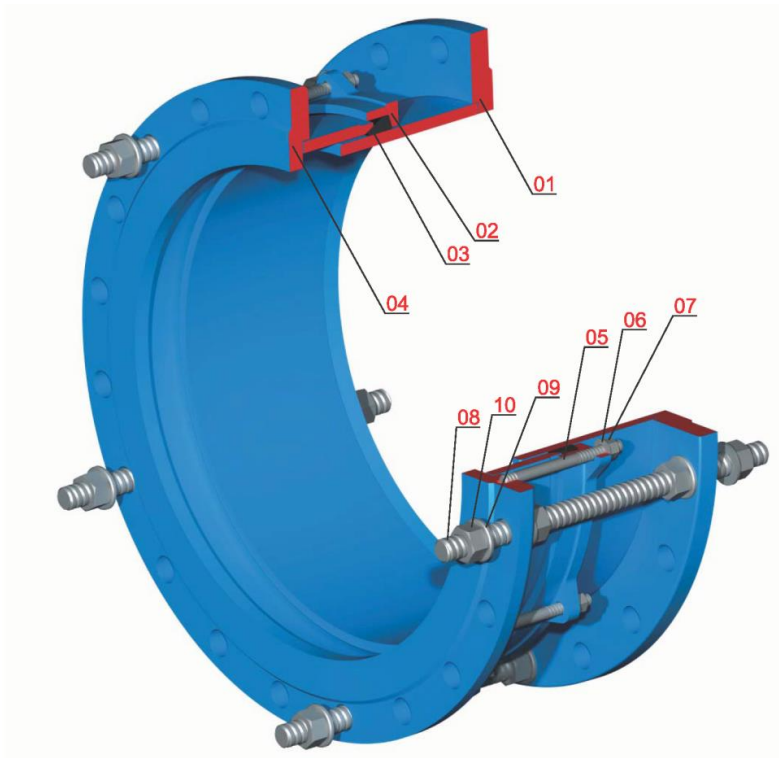
۱-۴ معرفی و مشخصات فنی اجزاء شیر:

F1-۱-۴ تیپ



شماره قطعه	نام قطعه	جنس قطعه	۱	۲
۱	فلنج لوله داخلی	St 37-2/EN-GJS-400-15		
۲	فلنج میانی	St 37-2/EN-GJS-400-15		
۳	لاستیک آببندی	EPDM (NBR on Request)	•	•
۴	فلنج لوله خارجی	St 37-2/EN-GJS-400-15		
۵	پیچ تمام رزوه فولاد گالوانیزه	DIN ISO 898-1 ,Min. Gr. 4.6, Zinc Plated	•	
۶	واشر فولاد گالوانیزه	DIN ISO 898-2 ,Min. Gr. 4.6, Zinc Plated	•	
۷	مهره فولاد گالوانیزه	DIN ISO 898-2 ,Min. Gr. 4.6, Zinc Plated	•	

F2-۲-۱-۴ تیپ F2



شماره قطعه	نام قطعه	جنس قطعه	۱	۲
۱	فلنج لوله داخلی	St 37-2/EN-GJS-400-15		
۲	فلنج میانی	St 37-2/EN-GJS-400-15		
۳	لاستیک آببندی	EPDM (NBR on Request)	•	•
۴	فلنج لوله خارجی	St 37-2/EN-GJS-400-15		
۵	پیچ دو سر رزوه	ISO 3506-1, Gr. A2, Property Class 70	•	
۶	واشر	ISO 3506-2, Gr. A2, Property Class 70	•	
۷	مه‌ره	ISO 3506-2, Gr. A2, Property Class 70	•	
۸	پیچ تمام رزوه فولاد گالوانیزه	DIN ISO 898-1, Min. Gr. 4.6, Zinc Plated	•	
۹	واشر فولاد گالوانیزه	DIN ISO 898-2, Min. Gr. 4.6, Zinc Plated	•	
۱۰	مه‌ره فولاد گالوانیزه	DIN ISO 898-2, Min. Gr. 4.6, Zinc Plated	•	

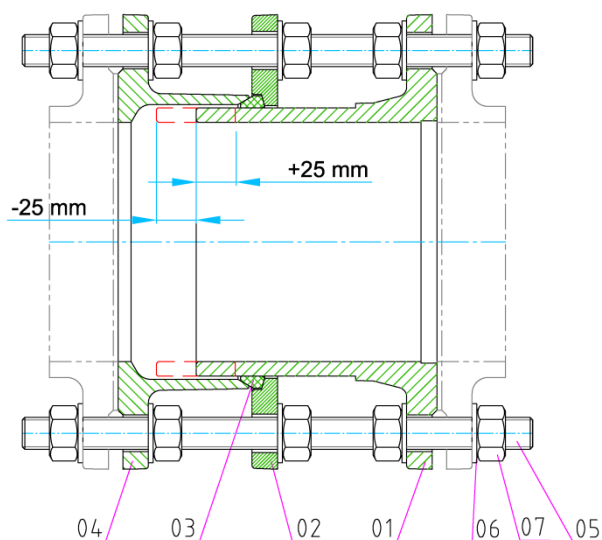
توضیح جداول صفحات ۴ و ۵

ستون ۱: شامل قطعات یدکی پیشنهادی است که تهیه و تامین آن به خریدار توصیه می‌گردد که البته تعداد برخی از این قطعات به شرایط نصب و نگهداری و همچنین شرایط سرویس و بهره برداری بستگی دارد.

ستون ۲: شامل قطعات یدکی مستهلک شونده است که غالباً دربرگیرنده قطعات آب بندی و از جنس لاستیک می‌باشند. این قطعات لازم است حتماً توسط خریدار تهیه و در بازه زمانی مشخص تعویض گردند. البته شرایط نصب، عملکرد و سرویس در تعیین بازه زمانی تعویض تأثیرگذار است ولی بصورت عمومی توصیه میراب تعویض این قطعات در بازه زمانی ۵ ساله است.

۱-۵ شرح عملکرد:

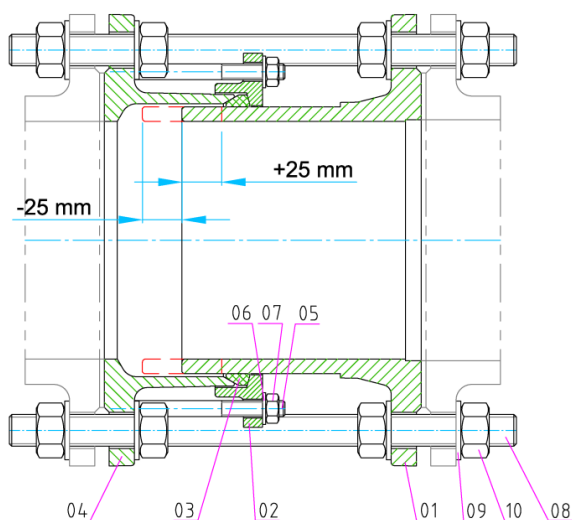
۱-۵-۱ تیپ F1



بدنه اتصالات قابل پیاده بطور کلی از سه قطعه اصلی شامل فلنج لوله داخلی (۰۱)، فلنج میانی (۰۲) و فلنج لوله خارجی (۰۴) تشکیل شده است. در واقع طراحی این محصول بصورت یک اتصال نر و مادگی است و تنظیمات بدین صورت است که پس از شل کردن مهره های پیچ تمام رزوه و حرکت خطی فلنج لوله داخلی در داخل بدنه فلنج لوله خارجی، طول مورد نظر برای اتصال بدست آمده و سپس مهره ها بایستی سفت شوند. برای تمام سایزهای اتصالات قابل پیاده، حداکثر کورس حرکتی فلنج لوله داخلی معادل ۲۵ میلی متر در هر دو جهت است.

فلنج میانی (۰۲) نیز به عنوان قطعه آبیندی عمل کرده و با سفت شدن مهره های آن، نیروی فشاری به لاستیک آبیندی وارد می شود تا نشتی از فضای بین قطعات ۰۱ و ۰۴ به حداقل ممکن برسد. پیچ های تمام رزوه (۰۵) نیز نقش مهار کردن قطعات و سوار شدن مهره ها جهت تنظیم را به عهده دارند.

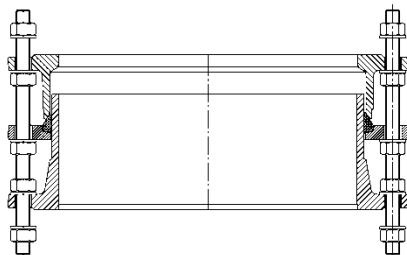
۱-۵-۲ تیپ F2



در تیپ F2 قطعات اصلی بدنه به لحاظ تعریف و عملکرد مشابه تیپ F1 است با این تفاوت که پیچ های دو سر رزوه (۰۵) اضافه شده است و عمل فشرده سازی لاستیک آبیندی (۰۳) از طریق سفت کردن مهره این پیچ ها انجام می شود و پیچ های تمام رزوه (۰۸) فقط نقش مهار کننده برای قطعات اصلی را دارند و برای تمام سوراخ های فلنج تعبیه نمی شوند. بنابراین در این طراحی از تعداد کمتری پیچ تمام رزوه و مهره مربوطه استفاده شده است تا بتوان عملیات نصب یا پیاده سازی شیرآلات از خط لوله را با سرعت بیشتری انجام داد.

۲- حمل و انبارداری:

- بطور معمول محصول متناسب با ابعاد و وزن آن بسته بندی و محکم می شود تا در مقابل شرایط جوی و آسیب های احتمالی محفوظ بماند.
- ابزار مورد نیاز جهت جابجایی و حمل شامل تسمه، کابل یا سیم بکسل باید متناسب با وزن محصول که در جدول های موجود در کاتالوگ میراب مشخص شده انتخاب گردد.
- در زمان جابجایی محصول حفظ فواصل جانبی مناسب از آن جهت جلوگیری از آسیب فردی الزامی می باشد.
- جهت حمل و جابجایی از بستن تسمه یا کابل به پیچ های تمام رزوه خودداری نمایید. در عوض تسمه را به بدنه متصل نمایید.
- محصول باید در محیط خشک با تهویه مناسب و به دور از حرارت و تابش مستقیم نور خورشید نگهداری و انبار شود. در غیر اینصورت لاستیک آب بندی که از جنس الاستومر است انعطاف پذیری خود را به مرور از دست داده و عملکرد مناسب جهت آب بندی نخواهد داشت. دمای محل نگهداری محصول می تواند بین ۲۰- تا ۵۰+ درجه سانتیگراد باشد. در صورتیکه دمای محل نگهداری زیر صفر درجه باشد لازم است قبل از نصب محصول در خط دمای بدنه آن به ۵+ درجه سانتیگراد برسد.
- از قرار دادن هر شیء اضافه مستقیماً روی محصول خودداری شود.
- قطعات یدکی نیز نیاز به محافظت دارند و معمولاً باید با مواد ضد خوردگی پوشش داده شوند. و بهتر است این قطعات به نحوی کدبندی و برچسب گذاری شوند که به راحتی در محل قابل تشخیص و استفاده باشند.
- حمل اتصالات قابل پیاده بایستی با احتیاط انجام شود و از زمین خوردگی و وارد شدن ضربه به آن جلوگیری گردد.
- حمل اتصالات سایز بالا بایستی توسط جرثقیل و لیفتراک انجام شود و به هیچ عنوان از سایر وسایل نقلیه سنگین غیرمجاز مانند بیل مکانیکی برای این منظور استفاده نشود.
- مناسب ترین روش برای انبارداری اتصالات قابل پیاده، قرار دادن آن از سمت پیچ ها روی زمین است.



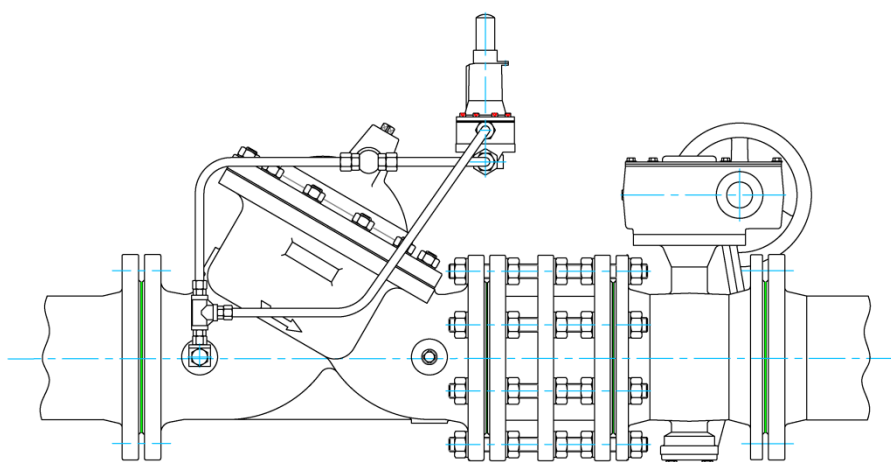
۳- نصب و بهره برداری:

۳-۱- شرایط محل نصب:

- فضای کافی برای نصب، نگهداری، تعمیرات در نظر گرفته شود.
- در زمان نصب و تعمیرات بایستی محل نصب دارای نور کافی و مناسب باشد.
- لوله ها باید دارای سایورت مناسب باشد تا نیروی اضافی به اتصالات و شیرآلات وارد نشود.
- در صورتیکه اتصالات قابل پیاده در فضای آزاد نصب می شود بایستی در برابر تاثیرات مستقیم جوی محافظت گردد.
- اتصالات قابل پیاده در خطوط با هر زاویه دلخواه قابل نصب و بهره برداری می باشند.
- فاصله فلنج های متقابل خط لوله بایستی با در نظر گرفتن طول اسمی اتصالات قابل پیاده، کورس تنظیم ۲۵ میلی متری آن و همچنین لحاظ کردن ۲۰ میلیمتر فضا برای قرار گیری لاستیک آببندی بین اتصال و شیر به نحوی محاسبه گردد که پس از مونتاژ نهایی در خط لوله، دو سر پیچ های تمام رزوه حداقل ۱۰ میلیمتر بیرون از مهره قرار گیرد.

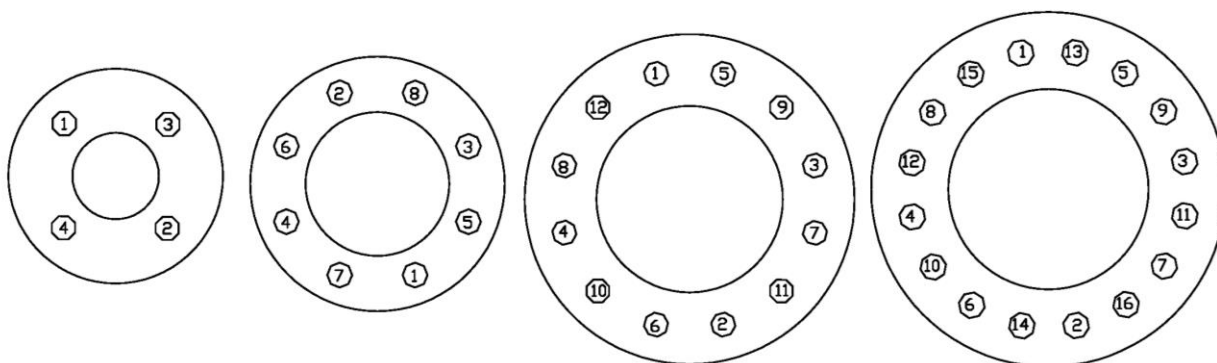
۲-۳- آماده سازی برای نصب:

- نصب و بهره برداری بایستی توسط افراد با صلاحیت و با تجربه انجام گیرد.
- قبل از شروع به عملیات نصب لازم است خط لوله از سیال تخلیه و داخل لوله بازرسی و تمیز گردد.
- روکش بسته بندی را جدا نمایید.
- قبل از نصب، از انطباق فلنج های متقابل خط لوله با فلنج های محصول اطمینان حاصل گردد.
- توصیه می شود مشخصات و اشرها مطابق استاندارد (DIN EN 1514 (DIN 2690) در نظر گرفته شوند.
- استفاده از واشر آب بندی از نوع لاستیکی منجید دار توصیه می گردد.
- واشرهای آب بندی نباید دارای خراش یا هرگونه عیبی باشند.
- دقت شود لوله های دو طرف با یکدیگر هم محور باشند. در صورت عدم هم محوری لوله ها بارهای وارده به بدنه و فلنج محصول موجب ایجاد تنش و آسیب دیدگی می گردد. اتصالات قابل پیاده بدلیل ساختار صلب، قابلیت ناچیزی در خنثی سازی عدم هم محوری ها دارند.
- اگر عملیاتی مانند رنگ آمیزی، بنایی و .. در نزدیکی محل نصب انجام می شود لازم است با کاور مناسب محصول را بپوشانیم.
- گشتاور مناسب برای سفت کردن پیچها باید متناسب با نوع و جنس پیچ و مهره و طبق استاندارد اعمال گردد.
- هرگونه عملیات جوشکاری باید قبل از نصب محصول به خط لوله انجام شده باشد تا از آسیب دیدگی آب بندها و پوشش محصول جلوگیری شود.
- پس از اتمام عملیات جوشکاری تمامی گل جوشها و آلودگی ها باید تمیز و پاکسازی گردد.
- تحت هیچ شرایطی نباید فشار استاتیک سیستم از فشار نامی محصول بیشتر شود.
- در تصویر زیر نصب یک شیر کنترل اتوماتیک و یک شیر پروانه ای همزمان با استفاده از اتصال قابل پیاده انجام شده است. در اینصورت نصب و پیاده سازی هر دو شیر با سهولت بیشتری قابل انجام خواهد بود. مراحل نصب با توجه به این تصویر و طبق توضیحات بند ۳-۳ ارائه شده است.



۳-۳ مراحل نصب و تنظیمات:

۱. فلشی روی بدنه اتصال قابل پیاده درج شده است که جهت بستن آن در خط لوله را نشان می دهد. این فلش بایستی در جهت جریان سیال قرار گیرد. در اینصورت فلنج لوله داخلی که در واقع فلنج متحرک است در سمت بالادست (پرفشار) قرار می گیرد و با سفت کردن مهره ها، لاستیک آببندی در جهت خلاف جریان سیال فشرده شده و آببندی مناسب ایجاد می گردد.
۲. اتصالات قابل پیاده بصورت مونتاژ شده (پیچ و مهره ها بسته شده) تحویل می گردند. بنابراین لازم است در ابتدا مهره های یک طرف کامل باز شوند.
۳. واشر آب بندی را بین سطح فلنج اتصال قابل پیاده و فلنج شیر (شیر کنترل اتوماتیک در تصویر فوق) قرار داده و با کمی چسب واشر آنرا محکم کنید.
۴. پس از عبور دادن تمام پیچ های دو سر رزوه از فلنج شیر، مهره ها را ببندید.
۵. به همین ترتیب طرف دیگر اتصال قابل پیاده را به فلنج دیگر شیر (یا فلنج شیر پروانه ای طبق تصویر فوق) متصل نمایید.
۶. با سفت کردن مهره ها با گشتاور مناسب و بصورت ضربدری، آب بندی کامل بدست می آید. ترتیب سفت کردن مهره ها طبق تصویر زیر پیشنهاد می گردد.



- پس از نصب کامل، مطابق دستور العمل های بهره برداری از خطوط آبرسانی، خط لوله را شستشو دهید.

۴- نگهداری:

- در صورتیکه محصول بطور صحیح انتخاب و نصب شده باشد و نگهداری و تعمیرات آنها طبق برنامه و دستورالعمل ارائه شده انجام پذیرد، عمر مفید آن افزایش خواهد یافت.
- لازم است تنظیم برنامه بازرسی و تجهیزات مربوط و اجرای منظم آن در دستور کار بهره بردار قرار گیرد.
- قطعات یدکی مستهلک شونده که غالباً قطعات لاستیکی می باشند بایستی طبق برنامه مدون مورد بازرسی و تعویض قرار گیرند. زمان تعویض این قطعات به نوع سیال، شرایط سرویس و محیط بهره برداری بستگی دارد. در شرایط نرمال و برای آب خام و آب آشامیدنی بازه زمانی ۵ ساله برای تعویض این قطعات توصیه می گردد.
- تنها قطعه یدکی در اتصالات قابل پیاده، لاستیک آببندی است که در صورت مشاهده نشستی و خرابی آن و همچنین در بازه زمانی مشخص بایستی تعویض گردد.
- تعویض قطعه یدکی بایستی توسط افراد با صلاحیت و با تجربه انجام گردد.
- در صورت عدم وجود صلاحیت لازم جهت نصب و بهره برداری توصیه می گردد افراد مربوطه در دوره های آموزشی که توسط شرکت میراب برگزار می گردد شرکت نمایند.
- توصیه می شود از وسایل و تجهیزات ایمنی لازم در هنگام انجام تعمیرات و تعویض قطعات یدکی استفاده شود.
- قبل از انجام هرگونه تعمیرات، لازم است فشار خط لوله تخلیه گردد.
- جهت تعویض لاستیک آببندی لازم است اتصال قابل پیاده از خط لوله باز شود.
- پس از اتمام سرویس و تعمیرات و قبل از راه اندازی مجدد خط، بایستی تمامی اتصالات بازرسی و محکم شوند.
- در صورت نیاز به ترمیم پوشش رنگ بدنه، از رنگ اپوکسی با رال ۵۰۰۵ استفاده گردد.