



®

شرکت مهرنگار

تولید کننده انواع شیرهای صنعتی و تجهیزات مربوطه

رابط تلسکوپی و نشانگر



Telescopic Spindle Extension

رابط تلسکوپی و نشانگر

مشخصات محصول:

- نصب ساده.
- انتقال نیروی مطمئن.
- 1- از 1.2 تا 2.3 (متر).
- 2- از 1.5 تا 2.7 (متر).
- 3- از 2 تا 3.7 (متر).
- عدم نیاز به ابزار مخصوص.
- دارای کلاس آببندی IP 68.
- قابل تنظیم به صورت غیر پله ای.
- عدم اعمال نیروی عمودی روی شیرآلات.
- برای عمق هایی از 1.2 متر تا 3.7 متر در سه گروه.
- مقاوم در مقابل خوردگی (مطابق با استاندارد DIN 3547).

جنس قطعات:

- آداپتور از جنس چدن آبکاری کرم.
- لوله های محافظ از جنس پلی اتیلن.
- چهارپهلو، پین و خارها از فولاد آستنیتی.

پوشش رنگ:

کلیه قطعات چدنی توسط رنگ اپوکسی پودری آبی (RAL 5005 یا RAL 5015) و بروس الکترواستاتیکی پوشش داده می شوند.

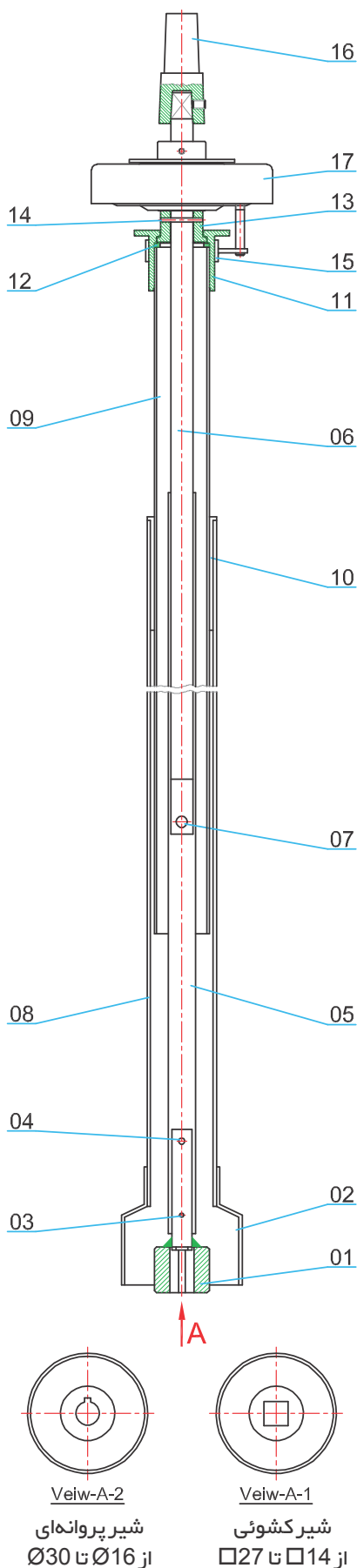
گستره کاربرد:

برای باز و بسته نمودن شیرآلات که در عمق نصب شده اند. سفارشات خاص شیر پذیرفته میشود.

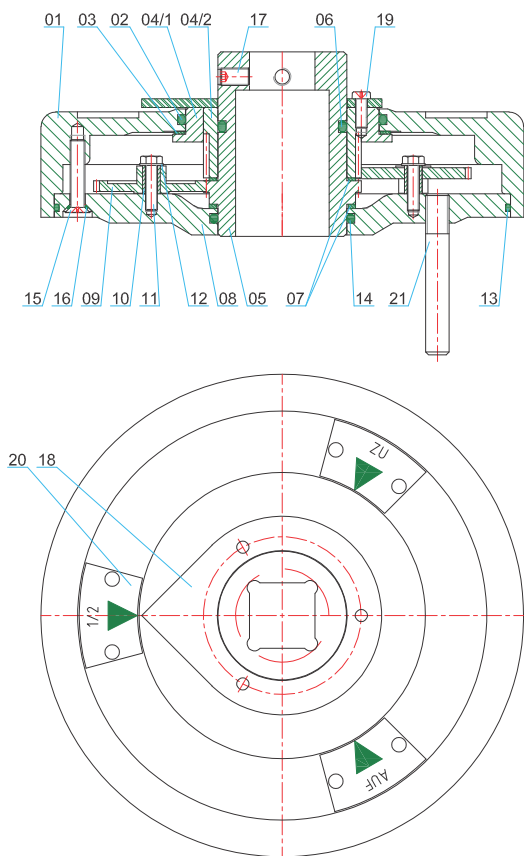
مشخصات قطعات:

شماره قطعه	نام قطعه	جنس قطعه
01	بوش خروجی رابط تلسکوپی	1.4021
02	قیفی رابط تلسکوپی	PE
03	پین	1.2210
04	پین	1.2210
05	پروفیل چهار پهلو	St-37 Gal.
06	پروفیل های رابط تلسکوپی	St-37 Gal.
07	شیلنگ	Plastic
08	لوله خارجی رابط تلسکوپی	PE
09	لوله داخلی رابط تلسکوپی	PE
10	بوش سنتر کن لوله داخلی و خارجی رابط تلسکوپی	PTFE
11	در پوش فوقانی رابط تلسکوپی	PTFE
12	فاصله پرکن	PTFE
13	بوش چهار گوش رابط تلسکوپی	PTFE
14	پین	1.2210
15	بست رابط تلسکوپی	St-37
16	آداپتور	EN-GJS-400-15 (1)
17	نشانگر	—

(1) مطابق سفارش با جنس EN-GJS-500-7 نیز ارائه می گردد.



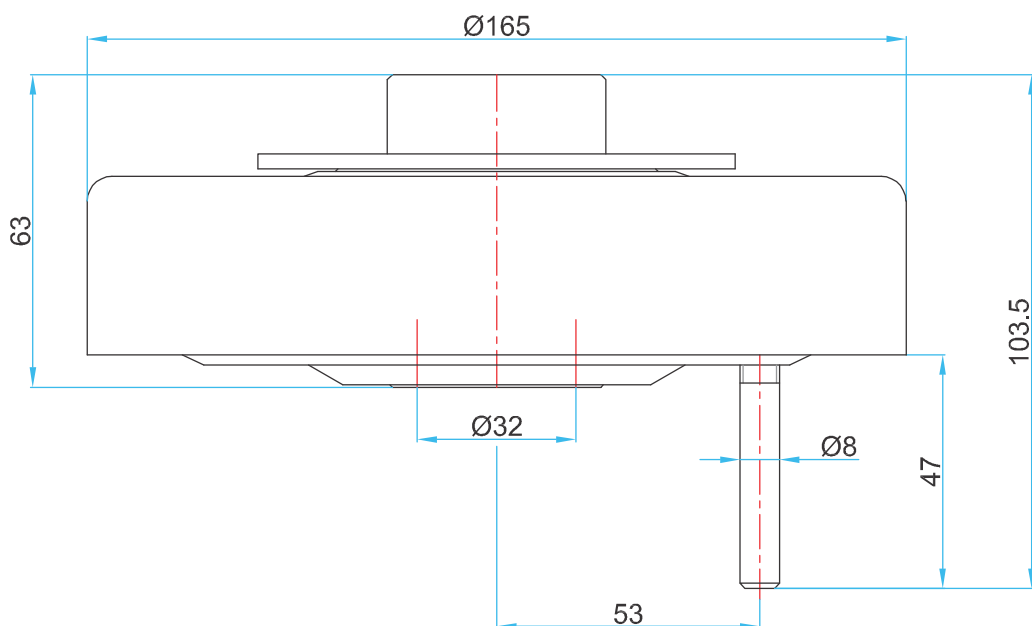
مشخصات قطعات



شماره قطعه	نام قطعه	جنس قطعه
01	بدنه	EN-GJS-400-15 (1)
02	اورینگ	NBR
03	فاصله پرکن	PTFE
04/1	مغزی چرخنده فرعی	Al Bz
04/2	چرخنده فرعی	Al Bz
05	چرخنده اصلی	Al Bz
06	اورینگ	NBR
07	فاصله پرکن	PTFE
08	درپوش	EN-GJS-400-15 (1)
09	چرخنده های محرک و متحرک	PTFE
10	بوش چرخنده	Brass
11	پیچ سرشش گوش	A2
12	واشر	A2
13	اورینگ	NBR
14	اورینگ	NBR
15	پیچ سر خزینه چهار سو	A2
16	اورینگ	NBR
17	پیچ آلن مغزی	A2
18	عقربه	PE
19	پیچ سر استوانه چهار سو	A2
20	پلاک	PE
21	میله نگهدارنده نمایشگر روی تلسکوپی	1.4021

(1) مطابق سفارش با جنس EN-GJS-500-7 نیز ارائه می گردد.

ابعاد کلی:



سایر محصولات شرکت میراب:

خانواده شیرهای پروانه ای: پروانه ای فلنج دار، پروانه ای بدون فلنج، پروانه ای با عملگر هیدرولیک وزنه ای، پروانه ای بدنه باریک بدون فلنج با پروانه خارج از مرکز

خانواده شیرهای کشویی: کشویی زبانه لاستیکی، کشویی زبانه فلزی، چاقویی، کشویی تیغه ای

خانواده شیرهای یکطرفه: یکطرفه وزنه ای، یکطرفه لولایی، یکطرفه سوپاپی فنر دار، یکطرفه نازل دار، یکطرفه سوپاپ مکش، دریچه تخلیه

خانواده شیرهای هوا: هوای دو محفظه دو روزه، هوای تک محفظه دو روزه، هوای فاضلابی، هوای اهرم دار، خلاء شکن

خانواده شیرهای کنترلی: کنترل اتوماتیک دیافراگمی، گلوب، سوزنی، شیر تخلیه مخروط ثابت، هالوجت، غلافی

خانواده شیرهای آتش نشانی: آتش نشانی ایستاده، آتش نشانی دفنی

خانواده صافی ها: صافی Y، صافی سبیدی، صافی Tee، صافی یکسر فلنج

خانواده اتصالات: اتصالات قابل پیاده کردن F1، F2، انواع فلنج های تخت

ولبه دار

تامین انواع عملگر: برقی، هیدرولیک، پنوماتیک، سیار



شرکت میراب

کارخانه شماره ۲: کیلومتر ۴۰ بزرگراه تهران قم (۵ کیلومتر بعد از فرودگاه بین المللی امام خمینی (ره))
شهرک صنعتی شمس آباد، انتهای بلوار سروستان
کد پستی: ۱۸۳۴۱۸۶۵۸۱
تلفن: ۰۲۱-۴۴۵۴۵۶۵۶

کارخانه شماره ۱: تهران، کیلومتر ۱۰ جاده مخصوص کرج، جنب پمپ گاز، خیابان شهید عاشری (۲۸) نبش چهارراه دوم
کد پستی: ۱۳۸۹۷۱۵۸۵۱
تلفن: ۰۲۱-۴۴۵۴۵۶۵۰
نمبر: ۰۲۱-۴۴۵۴۵۶۵۸

دفتر مرکزی: تهران، شهرک قدس (شهرک غرب) انتهای غربی بلوار دادمان، خیابان گل افشان شمالی
خیابان ۱۴، پلاک ۹
کد پستی: ۱۴۶۹۷۸۵۱۷۱
تلفن: ۰۲۱-۸۸۳۷۲۲۲۰
نمبر: ۰۲۱-۸۸۵۷۷۵۰۸

www.mirab-valves.com

info@mirab-valves.com

صندوق پستی: ۳۶۵-۱۸۳۳۵